

Document Technique d'Application

Référence Avis Technique **3/14-782**

Annule et remplace l'Avis Technique 3/07-529

Plancher à poutrelles
Beam floor

Acor

Relevant de la norme

NF EN15037-1

Titulaire : Société FIMUREX PLANCHERS
36 Avenue de Thionville
FR-57147 WOIPPY

Groupe Spécialisé n° 3.1

Planchers et accessoires de planchers

Publié le 12 octobre 2016



Commission chargée de formuler des Avis Techniques et Documents Techniques d'Application

(arrêté du 21 mars 2012)

Secrétariat de la commission des Avis Techniques
CSTB, 84 avenue Jean Jaurès, Champs sur Marne, FR-77447 Marne la Vallée Cedex 2
Tél. : 01 64 68 82 82 - Internet : www.ccfat.fr

Le Groupe Spécialisé n°3.1 « Planchers et accessoires de planchers » de la Commission chargée de formuler des Avis Techniques, a examiné le 27 novembre 2014 le procédé de plancher à poutrelles treillis ACOR exploité par la Société FIMUREX PLANCHERS. Il a formulé sur ce procédé l'Avis Technique ci-après.

1. Définition succincte

1.1 Description succincte

Procédé de plancher nervuré en béton armé à poutrelles préfabriquées en treillis métallique soudé à base pré-enrobée, avec entrevous en béton, en terre cuite, en bois moulé (EBM), en polystyrène expansé moulé ou découpé, avec ou sans table de compression coulée en œuvre.

Les treillis métalliques des poutrelles existent en 5 hauteurs : 115 mm, 125 mm, 130 mm, 150 mm et 190 mm.

Les montages de planchers ont une épaisseur minimale de 16 cm. L'entraxe des montages à poutrelles simples est de 60 cm.

Les entrevous utilisés, en béton ou en terre cuite, sont du type « coffrage résistants », éventuellement « porteurs simples » ou « porteur à table de compression incorporée » (TCI).

Les entrevous respectent les prescriptions définies dans le CPT « Planchers » Titre I, tant sur les aspects géométriques que mécaniques.

1.11 Finitions

- Revêtements de sol : tout type de revêtements de sols, éventuellement après rattrapage par une chape dans le cas des montages réalisés à partir d'entrevous porteurs.
- Plafonds : enduit plâtre traditionnel ou plafonds suspendus.

1.2 Identification

Chaque poutrelle préfabriquée est munie d'une étiquette métallique ou plastique fixée sur le treillis métallique ou ancrée dans le talon, portant, en particulier, la marque du système de plancher, la dénomination du raidisseur caractérisant la hauteur, le nombre et le diamètre des aciers, la longueur béton, la classe de résistance du béton, la date de fabrication et le repérage par rapport au plan de pose.

Les poutrelles treillis peuvent faire l'objet d'une certification NF : dans ce cas, une distinction est apportée dans la dénomination de la poutrelle (ajout d'un N devant les désignations des poutrelles certifiées NF).

Le talon des poutrelles treillis certifiées NF peut être réalisé avec un béton léger : dans ce cas, une distinction est apportée dans la dénomination de la poutrelle (ajout d'un L devant les désignations des poutrelles avec talon en béton léger).

1.3 Mise sur le marché

En application du règlement (UE) n° 305/2011, le produit « Acor » fait l'objet d'une déclaration des performances établie par le fabricant sur la base de la norme NF EN 15037-1. Les produits conformes à cette DdP sont identifiés par le marquage CE.

2. AVIS

Cet Avis ne vaut que si :

- la conception et la mise en œuvre du procédé sont conformes à la description, aux éventuelles corrections près résultant des Prescriptions Techniques;
- les conditions de fabrication, d'exécution, de calcul et d'emploi répondent au titre I du Cahier des Prescriptions Techniques communes aux procédés de planchers, dit CPT « PLANCHERS », complété les Prescriptions Techniques jointes et conduisant aux « Valeurs d'utilisation » données ci-après ;

Pour l'utilisation, dans les tables de compression coulées en œuvre, des bétons appelés « auto-plaçant », les modules d'élasticité, calculés comme pour les bétons traditionnels, sont forfaitairement minorés de 15%. Cette prescription n'est valable que dans le cas d'une proportion d'agrégats inférieure à 66%. Au-delà, il y a lieu de se conformer aux prescriptions fournies dans la norme NF EN 1992-1-1 et son Annexe Nationale (NF EN 1992-1-1/NA).

En outre, les montages de planchers dont les entrevous en béton sont des entrevous porteurs à table de compression incorporée ne sont couverts par cet Avis que si ces entrevous font l'objet de Certificats de qualification AFNOR, marque NF - entrevous en béton, en conformité avec la norme NF EN 15037-2.

Cet avis ne vaut que pour les fabrications certifiées CSTBat d'entrevous de coffrage simple dans le cas des montages à entrevous de ce type.

2.1 Domaine d'emploi accepté

L'avis est formulé pour les utilisations en France européenne et dans les départements et territoires français d'Outre-Mer.

Le domaine d'emploi accepté du plancher ACOR est celui défini au paragraphe 4 des Généralités du titre I (planchers à poutrelles et entrevous) du CPT « PLANCHERS » : planchers soumis à des charges à caractère principalement statique, abrités des intempéries et non exposés à des atmosphères agressives, situés en toutes zones géographiques, sismiques ou non. Ce domaine englobe les utilisations courantes telles les planchers sur vides sanitaires, hauts de caves et sous-sols, étages courants, planchers-terrasses, planchers de combles, utilisés en maisons individuelles, immeubles collectifs, groupes scolaires, bâtiments hospitaliers, bureaux, commerces, et autres ERP.

Ce domaine est en outre précisé au paragraphe « 2.21 – Sécurité au feu » pour certains montages.

Les utilisations en planchers soumis à des sollicitations dynamiques importantes, comme ce peut être le cas en locaux industriels, nécessitent des études au cas par cas qui sortent du cadre de cet Avis Technique.

2.2 Appréciation sur le procédé

2.21 Aptitude à l'emploi

2.211 Stabilité

Elle est normalement assurée dans le domaine d'emploi accepté, sous réserve du respect des dispositions prescrites au Cahier des Prescriptions Techniques Particulières (CPT § 2.3 ci-après).

L'utilisation en zones sismiques 1 à 5 au sens de l'arrêté du 22 Octobre 2010 modifié est possible, avec une sécurité équivalente à celle présentée par les planchers traditionnels conçus en conformité avec les règles en vigueur, pour les montages satisfaisant aux prescriptions de l'article I.A.112 du titre I du CPT « PLANCHERS ».

2.212 Sécurité au feu

2.2121 Résistance au feu

Les règles de dimensionnement font référence à la décision du CECMI du 28 mars 2014 qui proroge l'application des règles de calcul des paragraphes 7.8 et 7.9 de la norme NF P92-701 (décembre 2000).

Le procédé permet de respecter la réglementation applicable au domaine d'emploi accepté. Aucun montage défini dans la description ne présente de risques spéciaux. Les emplois sont conditionnés par les degrés coupe-feu requis.

Il est rappelé que les armatures ancrées sur appuis doivent pouvoir équilibrer un effort au moins égal au 1/6 de celui disponible en travée sur les armatures tendues.

En cas d'exigence de résistance au feu, l'utilisation des poutrelles dont le talon est constitué d'un béton de granulats légers n'est pas visée par le présent Avis.

Cas des montages de planchers comportant des entrevous résistants (en béton ou en terre cuite)

Les critères d'existence de résistance au feu sont obtenus par adjonction d'une épaisseur d'enduit de protection qui est fonction de la durée à satisfaire et des conditions de mise en œuvre. Pour des entrevous en béton, ou en céramique à sous-face crantée :

- L'adhérence de la 1^{re} couche de plâtre est considérée comme satisfaisante pour les enduits ordinaires et pour les durées jusqu'à 1 h ½. La vérification est faite en ne considérant que la 1^{re} couche ;
- Pour les enduits projetés monocouches, l'épaisseur totale est prise en compte.

Pour les planchers comportant un enduit de protection, le degré coupe-feu minimum du plancher est estimé à :

- ½ heure dans le cas des entrevous porteurs TCI ou de coffrages résistants sans enduit plâtre en sous-face
- 1 heure avec enduit plâtre d'au moins 10 mm d'épaisseur en sous face,
- 1 h 30 avec enduit plâtre d'au moins 13 mm d'épaisseur en sous face
- 2 heures avec enduit plâtre d'au moins 16 mm d'épaisseur en sous face

Les planchers comportant ou non un enduit de protection complémentaire peuvent être calculés suivant les méthodes exposées au chapitre 5 de la norme NF P 92-701 (décembre 2000), les températures étant déterminées suivant le chapitre 4 de la norme NF P 92-701 (décembre 2000).

Dans le cas de planchers à entrevous en béton sans protection rapportée avec entraxe des poutrelles inférieur à 70 cm :

- L'étanchéité aux flammes est réputée satisfaisante si un treillis soudé est placé dans le béton coulé en œuvre et si la stabilité au feu est vérifiée.
- La vérification de l'isolation thermique vis-à-vis du critère CF est faite en prenant en compte l'épaisseur totale du béton restant en place au temps considéré. Les règles simples peuvent être utilisées.
- Stabilité au feu (quelle que soit la hauteur des entrevous) :

Pour le degré 15 minutes, on assimile le plancher à une dalle pleine ;

Pour les degrés 30 et 60 minutes, le calcul des températures dans la partie inférieure de la poutrelle (armature) se fait en 2 temps : la paroi inférieure reste en place 15 min. Calcul de 0 à 15 min par assimilation à une dalle pleine et à partir de 15 min, en utilisant le contour résiduel conservant les parois d'entrevous au contact du béton coulé en œuvre.

Cette règle est applicable aux entrevous béton, dont la résistance caractéristique au poinçonnement flexion est conforme aux exigences définies dans la norme NF EN 15037-2+A1 pour la classe R1, et qui font l'objet d'un contrôle de production suivi par une tierce partie.

Dans le cas des entrevous en céramique, le calcul s'effectue en utilisant le seul contour résiduel depuis le début.

Cas des montages de planchers comportant des entrevous de coffrage simple

- Dans le cas des planchers à entrevous en matière plastique alvéolaire (telle que le polystyrène) laissé apparent (sans protection en sous-face), on ne tient pas compte de la présence de l'entrevous dans l'évaluation de leur résistance au feu.

2.212 Réaction au feu

Cas des montages de planchers comportant des entrevous isolants (entrevous en polystyrène, ...)

- Pour les bâtiments d'habitation, ces montages doivent respecter les exigences du "Guide de l'isolation thermique par l'intérieur des bâtiments d'habitation du point de vue des risques en cas d'incendie ».
- Pour l'utilisation dans les établissements recevant du public ou devant respecter le code du travail, ils doivent satisfaire aux exigences complémentaires définies dans les règlements de sécurité correspondants par la mise en place d'un écran protecteur.

Cas des montages avec entrevous de coffrage simple non isolants (entrevous en bois moulé, ...)

- Les entrevous en bois moulé EBM bénéficient du procès verbal de réaction au feu n° RA14-0112 donnant le classement Euroclasse E (sans rehausse PSE).
- Dans le cas de la mise en place de rehausse polystyrène sur les entrevous EBM :
 - la protection des sous faces de planchers doit être conforme au Guide de l'isolation par l'intérieur dans les bâtiments d'habitation,
 - l'examen de l'article AM8 de l'Arrêté du 25 Juin 1980 modifié conduit le groupe à mentionner dans l'Avis que l'utilisation des entrevous EBM surmonté d'une rehausse en PSE n'est pas admise dans les plénums de plafond des ERP. Une telle utilisation est permise sans rehausse, dans les conditions prévues par la réglementation.

2.213 Prévention des accidents lors de la mise en œuvre

Elle peut être normalement assurée dans la mesure où les entrevous présentent la résistance suffisante à l'essai de poinçonnement flexion (cf. normes NF EN 15037-2 à 5 et référentiel de certification des dits entrevous), si les distances entre étais à la pose des poutrelles qui doivent en comporter sont respectées, si les poutrelles sont vérifiées conformément à l'Annexe V du Chapitre I du CPT « PLANCHERS » Titre I pour que leurs moments sollicitant n'excèdent pas les valeurs M_{rd} déterminées conformément à l'Annexe I du Chapitre 2 du CPT « PLANCHERS » Titre I (voir Annexe 5 de l'Avis) ou données dans les certificats NF délivrés aux usines productrices des poutrelles, et pour que leurs efforts tranchant sollicitant n'excèdent pas les valeurs de V_{rd} déterminées conformément à l'Annexe I du Chapitre 2 du CPT « PLANCHERS » Titre I (voir Annexe 5 de l'Avis) ou données dans les certificats NF délivrés aux usines productrices des poutrelles, si les conditions de manutention, transport et stockage définies aux articles I.D.101 - 102 - 104 - 105 - 201 à 204 du CPT « PLANCHERS » Titre I sont respectées, et si les conditions d'appui requises en phase provisoire sont respectées : en rives, repos minimum des poutrelles sur appuis conformément à l'article I.A.108,1 du CPT « PLANCHERS » Titre I, sinon mise en place de lisses d'appui de rive.

2.214 Isolation acoustique

Une évaluation acoustique du système a été réalisée afin de justifier le respect des exigences réglementaires (voir l'Annexe 5 du dossier technique).

2.215 Isolation thermique

Le respect des exigences réglementaires doit être vérifié au cas par cas au regard des différentes réglementations applicables au bâtiment.

Les exigences spécifiques concernant le procédé visé par le présent Avis Technique sont détaillées ci-après :

- Bâtiments soumis à la RT 2005 :

Le coefficient de transmission surfacique du plancher (Up) doit respecter les exigences minimales suivantes :

- $Up \leq 0,36 \text{ W/m}^2 \cdot \text{K}$ pour les planchers bas donnant sur l'extérieur ou les parkings collectifs.
- $Up \leq 0,40 \text{ W/m}^2 \cdot \text{K}$ pour les planchers bas donnant sur un vide sanitaire ou sur un local non chauffé.

- $Up \leq 0,34 \text{ W/m}^2 \cdot \text{K}$ pour les planchers haut en béton ou en maçonnerie conformes au DTU 43.1.

Le coefficient de transmission linéique moyen ψ à la jonction entre le plancher et le mur doit respecter les exigences minimales suivantes :

- $\psi \leq 0,65 \text{ W/(m.K)}$ dans le cas des maisons individuelles
- $\psi \leq 1,00 \text{ W/(m.K)}$ dans le cas des autres bâtiments à usage d'habitation
- $\psi \leq 1,20 \text{ W/(m.K)}$ dans le cas des bâtiments à usage autre que d'habitation

- Bâtiments soumis à la RT 2012 :

Il n'y a pas d'exigences minimales sur le coefficient Up du procédé. Cependant, la performance thermique du procédé participe à la performance thermique globale du bâtiment pour lequel la RT 2012 fixe des exigences minimales à respecter.

Le coefficient de transmission linéique moyen ψ à la jonction entre le plancher intermédiaire et le mur doit respecter l'exigence minimale suivante :

- $\psi \leq 0,60 \text{ W/(m.K)}$

Les performances thermiques des planchers à poutrelle doivent être déterminées conformément aux référentiels de certification pour les procédés certifiés ou à défaut conformément aux règles Th-bât en vigueur.

2.216 Flexibilité

Les déformations prises par ces planchers peuvent être limitées en fonction des dimensionnements adoptés. Les fléchissements peuvent être calculés selon les indications données à l'article I.A.207 du CPT « PLANCHERS ».

Dans le cas d'utilisation de béton auto-plaçant dans les tables de compression coulées en œuvre et lorsque la proportion de granulats est inférieure à 66 %, les modules d'élasticité, calculés comme pour les bétons traditionnels sont forfaitairement minorés de 15 %.

2.217 Étanchéité entre locaux superposés

Ces planchers ne présentent pas de particularité par rapport au domaine traditionnel et les prescriptions à adopter sont les mêmes.

2.218 Finitions

Possibilité d'appliquer tous les types de revêtements de sol, éventuellement après rattrapage de la surface par une chape dans le cas des montages réalisés à partir d'entrevous porteurs.

La finition des plafonds par enduit plâtre est la solution courante pour les montages de planchers à poutrelles.

Ce procédé permet aussi de suspendre des plafonds rapportés par l'intermédiaire, soit de pitons à bascule sur la paroi inférieure des entrevous, soit d'ancres spécialement conçues pour être introduites dans les joints entre entrevous.

2.219 Utilisation en parking et terrasse

Le plancher avec table de compression en béton peut être utilisé en support d'étanchéité suivant les conditions du DTU 20.12.

Lorsqu'il n'y a pas d'isolant entre l'étanchéité et le support béton, l'utilisation d'entrevous isolant est exclue. Avec présence d'isolant, il est nécessaire de vérifier que le point de rosée se situe au-dessus du pare-vapeur.

2.2110 Utilisation en sous-toiture

Possibilité de supporter une couverture (cf. art. I.A.110.4 du CPT "PLANCHERS").

2.2111 Données environnementales et sanitaires

Il existe une FDES pour ce procédé (FDES n° 256 E, Février 2013). Il est rappelé que les FDES n'entrent pas dans le champ d'examen d'aptitude à l'emploi du procédé.

2.22 Durabilité -Entretien

La durabilité de ces planchers est équivalente à celle des procédés traditionnels utilisés dans des conditions comparables et ne nécessite normalement pas de travaux particuliers d'entretien.

Concernant les montages à entrevous en terre cuite identiques à ceux dessinés dans la description, l'appréciation précédente n'est valable que si les entrevous sont conformes à la norme NF EN 15037-3 et si les montages sont utilisés dans les constructions à usage d'habitation ne comportant pas de baies de grande largeur (supérieure à 3 m), à façades porteuses en maçonnerie d'éléments ou en béton banché mais, dans ce dernier cas, sans trumeaux de longueur supérieure à la hauteur d'étage. Aucune appréciation n'est portée par le Groupe pour d'autres cas d'utilisation, en l'absence d'une Certification de qualité des entrevous.

2.23 Fabrication et contrôle

Cet avis est formulé en prenant en compte des contrôles et modes de vérification de fabrication décrits dans le Dossier Technique Etabli par le Demandeur (DTED)

2.24 Mise en œuvre

Effectuée par des entreprises autres que le titulaire et les usines productrices des éléments, elle ne présente pas de difficultés particulières à condition que soit fourni un plan de pose complet et que les poutrelles soient bien repérées conformément aux prescriptions du §5 du CPT « PLANCHERS » Titre I.

Normalement de 50 mm dans le cas d'entrevous de coffrage simple, l'épaisseur minimale des dalles de répartition est acceptée à 40 mm au-dessus des entrevous en bois moulé EBM en raison des nervures de ces voûtains.

Les bétons de fibres métalliques peuvent être utilisés. Ils le sont alors dans les conditions définies dans l'Avis Technique du procédé de béton de fibre employé. Sans Avis Technique sur le béton de fibres prévu, son utilisation n'est pas acceptable.

2.3 Prescriptions Techniques

Ce plancher doit être fabriqué, calculé, mis en œuvre et utilisé conformément au titre I du Cahier des Prescriptions Techniques Communes aux procédés de planchers (CPT "PLANCHERS") et aux prescriptions particulières complémentaires suivantes.

2.31 Prescriptions de fabrication

La résistance à la compression sur cylindre du béton des poutrelles doit être au moins de 20 MPa à la livraison. On admet que cette résistance est obtenue après un délai de 7 jours. Ce délai avant livraison doit être respecté sauf si le fabricant est en mesure de justifier la résistance sur cylindre de 20 MPa à plus court terme.

2.32 Prescriptions de conception et de calcul

Les prescriptions sont données dans le titre I du CPT « PLANCHERS » aux articles: I.A.105-205-206 et annexe I du chapitre I.A.1 pour la vérification des moments fléchissants; I.A.106,2 et 207 pour la vérification des déformations; I.A.208 pour la vérification des efforts tranchants. Les conditions d'enrobage du ferrailage de la dalle de répartition coulée sur les entrevous sont données à l'article I.A.100,1 du CPT « PLANCHERS » Titre I.

Dans le cas des poutrelles dont le talon est constitué d'un béton de granulats légers, le dimensionnement du plancher (vérification du moment fléchissant, vérification de l'ancrage sur appuis, vérification des déformations) devra être réalisé suivant les prescriptions du CPT « PLANCHERS » Titre I en tenant compte des exigences complémentaires de la section 11 de la NF EN 1992-1-1 et son Annexe Nationale (majoration de l'enrobage de 5 mm, résistances de calcul à la compression et à la traction, module d'élasticité, coefficient de fluage,...). La résistance à la compression f_{ck} minimale du béton léger doit être de 25 MPa. En phase provisoire, les poutrelles avec talon en béton de granulats légers doivent être vérifiées conformément à l'Annexe V du Chapitre I du CPT «PLANCHERS » Titre I en tenant compte des valeurs résistantes (MRd, VRd) et des modules de rigidité (EI) donnés dans les certificats NF délivrés aux usines productrices des poutrelles avec talon en béton de granulats légers.

En outre, dans le cas des montages dans lesquels le treillis métallique des poutrelles est ancré dans la dalle de béton surmontant les entrevous (c'est-à-dire lorsque le niveau « N » situé à 2 cm en-dessous de la membrure supérieure de la poutrelle se trouve dans la dalle), la résistance de cet ancrage dans la zone non armée (c'est-à-dire comprise entre la fibre neutre de la section et le niveau « N » situé à 2 cm en dessous de la membrure supérieure) est limitée par la possibilité de détachement d'un prisme de béton restant solidaire de la poutrelle. On considère en conséquence une ligne de moindre résistance dans le béton coulé en œuvre, joignant par le plus court chemin la membrure supérieure de la poutrelle aux parois des entrevous, généralement les arêtes supérieures, à condition que l'angle des droites formant ce chemin, avec la verticale, ne soit pas inférieur à 45°. On évalue la valeur limite d'utilisation pour une contrainte ultime de cisaillement de 0,75 MPa, le long de la ligne de moindre résistance définie ci-avant

pour le béton courant coulé en œuvre (béton de classe de résistance C25/30).

L'application des prescriptions précédentes conduit aux formules de calcul indiquées dans l'Annexe " Valeurs d'utilisation " qui doivent être utilisées pour justifier le dimensionnement des planchers.

La longueur et le diamètre des armatures de renfort HA en flexion (sur le talon ou dans le talon) doivent être dimensionnés au cas par cas par le titulaire en utilisant la méthode de Caquot.

L'écart entre le diamètre des armatures de flexion inférieures d'un même lit devra être limité à 4 mm.

- Fonction liaison et monolithisme du plancher en situation sismique: Dans la direction des poutrelles, le plancher doit présenter en tout point une capacité de résistance ultime à la traction de 15 kN/m de largeur au minimum, en situation accidentelle, assurée par des armatures existantes ou ajoutées, continues ou en recouvrement, disposées dans les poutrelles ou dans la table de compression. La justification du monolithisme sera vérifiée suivant les prescriptions du §7 du DTED.

2.33 Prescriptions d'utilisation

Elles sont données aux chapitres I.D.1 et I.D.2 du CPT « PLANCHERS » Titre I.

Les dispositions diverses (réalisation des liaisons aux appuis, des trémies et chevêtres, des chaînages transversaux intermédiaires pour les montages à poutrelles avec entrevous porteurs) sont données à l'article I.A.111 du CPT.

Les valeurs des portées de mise en œuvre maximales à la pose des poutrelles (la portée de mise en œuvre est celle définie à l'article I.A.105,13 du CPT) doivent être déterminées conformément à l'Annexe V du Chapitre 1 du CPT « PLANCHERS » Titre I à partir des valeurs résistantes (MRd et VRd) et des modules de rigidité (EI) déterminées conformément à l'Annexe I du Chapitre 2 du CPT « PLANCHERS » Titre I (voir Annexe 5 de l'Avis) ou données dans les certificats NF délivrés aux usines productrices des poutrelles. Etant donné que les modules de rigidité (EI)₅₀₀ n'ont pas été déterminés pour les poutrelles sans étais ne faisant pas l'objet d'une certification NF, dans le cas d'une pose visée avec exigence sur l'aspect en sous face, la vérification de la déformation devra être réalisée en tenant compte d'un critère L/500 et en utilisant les modules (EI)₂₀₀ (voir l'Annexe 5 de l'Avis).

- Les entrevous en béton et en terre cuite doivent être conformes aux normes NF EN 15037-2 et NF EN 15037-3 respectivement.
- Les entrevous en polystyrène et en bois moulé doivent être conformes aux règles de certification CSTBat sur les entrevous.
- Les bétons de fibres métalliques doivent être utilisés dans les conditions des Avis Techniques les concernant.

Les plans de calepinage et de pose relatifs au plancher, établis pour un chantier donné par le tenant de système (de plancher) ou tout autre intervenant, doivent comporter des indications explicites permettant d'identifier précisément les entrevous en polystyrène compatibles avec les poutrelles utilisées sur le chantier en question, compte tenu de l'ensemble des exigences.

Conclusions

Appréciation globale

L'utilisation du procédé dans le domaine d'emploi accepté est appréciée favorablement.

Validité

Jusqu'au 30 novembre 2021.

*Pour le Groupe Spécialisé n° 3.1
Le Président*

3. Remarques complémentaires du Groupe Spécialisé

Le présent Avis vise 2 gammes (pose avec étau et pose sans étau ; 11 types de raidisseurs) de poutrelles montées avec des entrevous non porteurs et porteurs. Les treillis métalliques produits en usine des poutrelles visées ont une hauteur allant de 11,5 à 19 cm.

Il est fait obligation au titulaire de fournir un plan de préconisation de pose, avec identification des poutrelles et des entrevous associés (à cause des différences de forme de ces derniers qui jouent sur les performances du plancher).

Le Groupe tient à souligner que l'assemblage des différents types d'entrevous avec différentes hauteurs de talon de poutrelle peut conduire à des différences de niveaux en sous face entre les talons des poutrelles et le restant du plancher et qu'il y a lieu d'en tenir compte en fonction de la nature des finitions souhaitées en sous face.

Une condition d'utilisation a été rajoutée aux Prescriptions Techniques Particulières concernant la nécessité d'apporter des indications explicites sur les plans de calepinage sur la compatibilité des entrevous en polystyrène avec les poutrelles utilisées.

Le Groupe Spécialisé tient à préciser que la prescription concernant l'utilisation pour des planchers en parking et terrasse, commune à tous les procédés de planchers à poutrelles, s'adresse au titulaire du lot Étanchéité – Isolation.

*Le Rapporteur du Groupe Spécialisé
n° 3.1*

ANNEXE

VALEURS D'UTILISATION

La présente annexe fait partie de l'Avis Technique : le respect des valeurs et des formules de dimensionnement indiquées est une condition impérative de la validité de l'Avis.

1. Principales données de calcul

Résistance caractéristique du béton de granulats courants des talons de poutrelles et du béton coulé en œuvre :

$$f_{ck} = 25 \text{ MPa}$$

$$f_{ctk\ 0,05} = 1,8 \text{ MPa}$$

Les valeurs caractéristiques de la résistance du béton en place peuvent être différentes si elles sont justifiées expérimentalement.

Les expressions des efforts tranchants font intervenir deux caractéristiques, appelées C et G, intrinsèques des poutrelles et fonctions de la géométrie des treillis, de la résistance mécanique des armatures constitutives et de la résistance des soudures.

Pour le treillis en double nappe des poutrelles ACOR, ces caractéristiques sont:

G: le glissement unitaire à rupture caractérisant la résistance du treillis à la fissuration oblique:

$$G = 2 F_d (\cos \alpha + \sin \alpha) / s_d$$

C: la contrainte ultime de cisaillement à l'interface caractérisant la résistance au cisaillement horizontal des branches de couture formant un angle α et α' par rapport à l'interface:

$$C = \rho_{\alpha} \cdot f_t (\mu \cdot \sin \alpha + \cos \alpha) + \rho_{\alpha'} \cdot f_t (\mu \cdot \sin \alpha' + \cos \alpha')$$

avec F_d : la force disponible dans chaque branche du treillis limitée à la plus petite valeur de $A_d \cdot f_{yk} / 1,15$ et $R / 1,15$

A_d : section d'une branche de treillis

f_{yk} : limite d'élasticité de l'acier du treillis. Dans la présente Annexe, on considère $f_{yk} = 500$ MPa.

R : résistance garantie (à 95 %) à rupture des soudures ;

α, α' : angles d'inclinaison des brins considérés par rapport à l'interface, avec $\alpha' = 180^\circ - \alpha$

s_d : pas du treillis = 18 cm.

$\rho_{\alpha}, \rho_{\alpha'}$: pourcentages des armatures transversales ancrées de part et d'autre du plan de reprise suivant l'angle α ou α' . Dans le cas d'un raidisseur courant de section triangulaire type treillis Warren, on a : $\rho_{\alpha} = \rho_{\alpha'} = (2 \cdot A_d \cdot \sin \beta) / (s_d \cdot b_i)$

b_i : largeur de l'interface au niveau de la surface de reprise. Dans la présente Annexe, la caractéristique C est déterminée en considérant une largeur $b_i = 8$ cm (largeur du talon des poutrelles de 12 cm et largeur d'appui des entrevous de 2 cm).

β : angle d'inclinaison des diagonales dans le plan transversal

f_t : la plus petite valeur de $f_{yk} / 1,15$ et $R / [A_d \cdot 1,15]$

μ : coefficient de frottement. Dans la présente Annexe, la caractéristique C est déterminée en considérant une surface lisse conformément à l'article 6.2.5 (2) de la NF EN 1992-1-1, soit $\mu = 0,6$ et $c = 0,2$ (détermination de l'effort tranchant ultime V_{wu}).

Ces caractéristiques C et G sont données dans le tableau 1 suivant pour les différentes poutrelles et renforts ACOR :

Tableau 1

Raidisseur poutrelles	Treillis (mm)			Hauteur (cm)	Pas (cm)	Ad (mm ²)	Angles (°)			R (daN)	F _d (daN)	ft (MPa)	ρ _{st} = ρ _{st} (%)	C (MPa)	G (daN/cm)
	Øsup	Ødiag	Øinf				α	α'	β						
R	8	4	6	11,5	18	12,57	51,95	128,05	76,46	628	546	435	0,170	0,70	85,18
			7						76,40						
			8						76,34						
			9						76,28						
RA	10	4,5	9	11,5	18	15,90	51,95	128,05	76,67	795	691	435	0,215	0,88	107,83
			10						76,61						
			12						76,48						
RB	12	5	6	11,5	18	19,63	51,95	128,05	77,24	982	854	435	0,266	1,09	133,16
			8						77,12						
			10						77,01						
			12						76,88						
			14						76,76						
TA	12	6	8	12,5	18	28,27	54,25	125,75	78,21	1414	1229	435	0,384	1,63	190,66
TB	12	6	9	12,5	18	28,27	54,25	125,75	78,16	1414	1229	435	0,384	1,63	190,66
TC	14	6	10	12,5	18	28,27	54,25	125,75	78,50	1414	1229	435	0,385	1,63	190,66
LTD	16	6	10	12,5	18	28,27	54,25	125,75	78,89	1414	1229	435	0,385	1,63	190,66
TD	16	6	11	12,5	18	28,27	54,25	125,75	78,84	1414	1229	435	0,385	1,63	190,66
LTE	12	6	10	13	18	28,27	55,30	124,70	78,60	1414	1229	435	0,385	1,65	190,05
TE	12	6	12	13	18	28,27	55,30	124,70	78,50	1414	1229	435	0,385	1,65	190,05
LTF	12	7	10	13	18	38,48	55,30	124,70	78,60	1924	1673	435	0,524	2,25	258,65
TF	12	7	13	13	18	38,48	55,30	124,70	78,46	1924	1673	435	0,524	2,25	258,65
LTG	12	7	10	15	18	38,48	59,04	120,96	80,20	1924	1673	435	0,526	2,36	255,04
TG	12	7	14	15	18	38,48	59,04	120,96	80,06	1924	1673	435	0,526	2,36	255,04
LTH	12	7	10	19	18	38,48	64,65	115,35	82,36	1924	1673	435	0,530	2,50	247,58
TH	12	7	14	19	18	38,48	64,65	115,35	82,28	1924	1673	435	0,530	2,50	247,58

+ Ø14 sous le premier rond de tête

2. Formules utiles pour les calculs de dimensionnement

Les moments résistants des planchers à l'état limite ultime pour une largeur égale à l'entraxe sont calculés par l'expression :

$$M_{Rd} = \frac{A_s f_{yk}}{\gamma_R} \left(d - \frac{1}{2} \frac{A_s f_{yk}}{b_{eff} f_{cd}} \right)$$

En désignant par :

- b_{eff} la largeur utile définie au chapitre 105,3 du CPT « PLANCHERS » Titre I ;
- d la distance entre le centre de gravité de la force F_A ($F_A = A_s \cdot f_{yk}$) et la membrure comprimée supérieure ;
- A_s la section totale des armatures de flexion tendues d'une poutrelle (= ΣA dans les expressions des efforts tranchants) ;
- f_{yk} la limite élastique de l'acier (en général 500 MPa, mais limitée à la plus petite des limites d'élasticité lorsqu'il y a coexistence d'armatures de nuances différentes) ;
- f_{cd} la valeur de calcul de la résistance en compression du matériau le plus faible dans la membrure comprimée de la section composite pour l'état limite ultime :
 - 16,7 MPa pour les montages avec dalle de compression complète coulée en œuvre (béton C25/30) ;
 - 14 MPa pour les montages avec entrevous porteurs en béton à table de compression incorporée ;
 - 15 MPa pour les montages avec entrevous porteurs en terre cuite à table de compression incorporée ;
- γ_R le coefficient de sécurité global pour le moment ultime :
 - $\gamma_R = 1,15$ pour les poutrelles non certifiées ou certifiées NF de classe B.

Il s'agit de la formule générale du moment résistant sans limitation de l'allongement des armatures. Cette formule suppose que la hauteur de béton comprimé n'excède pas l'épaisseur de la table de compression, soit :

$$F_A / (b_{eff} \cdot f_{cd}) < h_0 \text{ où } h_0 \text{ est l'épaisseur de la table de compression.}$$

Il est également possible d'utiliser le diagramme de calcul bilinéaire avec branche supérieure inclinée défini au paragraphe 3.2.7 (2).a de la NF EN 1992-1-1 avec limitation de l'allongement de l'armature la plus basse à ξ_{ud} (voir l'article 205 du CPT « PLANCHERS » Titre I).

Les déformations admissibles définies à l'article I.A.106,2 du CPT «PLANCHERS», sont vérifiées conformément à l'article I.A.207.

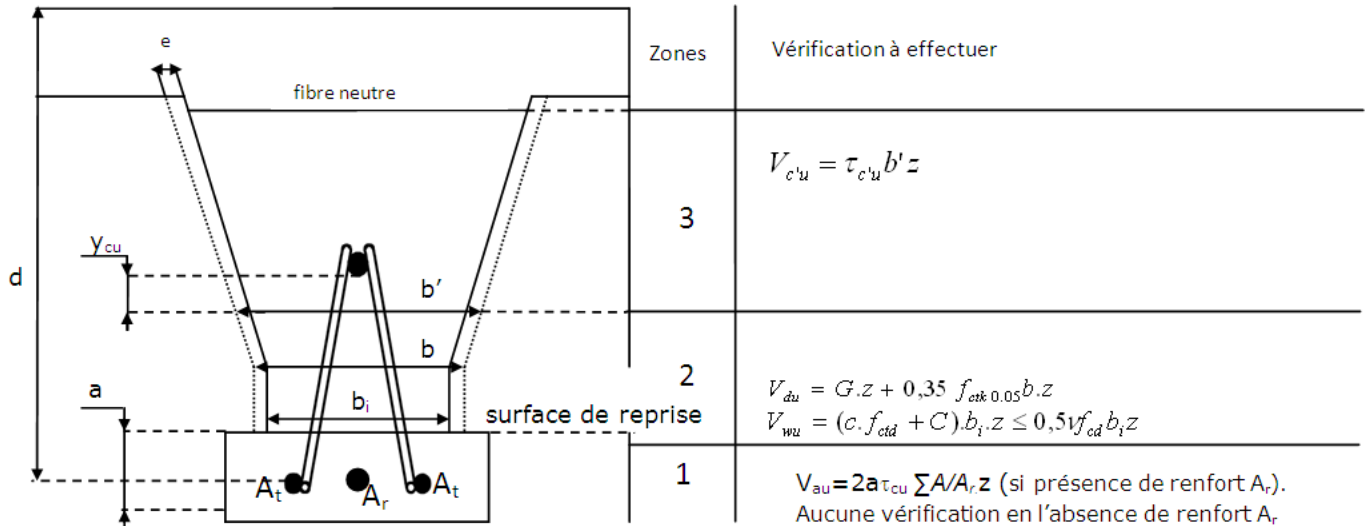
Les efforts tranchants résistants des planchers à l'état limite sont calculés conformément aux prescriptions de l'article I.A.208 du CPT «PLANCHERS ».

La vérification, à tous les niveaux de la section, des contraintes ultimes de cisaillement du béton et des forces que peuvent équilibrer les diagonales de l'armature en treillis de la poutrelle et/ou des armatures de renfort (poutrelles superposées), conduit à calculer les efforts tranchants limites ultimes suivant : V_{au} , V_{wu} , V_{cu} et V_{du} .

L'effort tranchant ultime déterminant pour le dimensionnement du montage est celui de plus faible valeur.

Les schémas et les tableaux qui suivent rassemblent de manière synthétique et synoptique les expressions des efforts tranchants à calculer selon les différents cas de figure de poutrelles renforcées ou non à l'effort tranchant.

Cas 1 – Poutrelle de base sans renforcement d'effort tranchant



Avec :

- $z=0.9d$

- $\tau_{cu} = \tau_{c'u} = 0.03 f_{ck} = 0.75$ MPa (pour un béton de classe C25/30)

- $f_{ctd} = 1.2$ MPa et $f_{ctk\ 0,05} = 1.8$ MPa (pour un béton de classe C25/30)

- $v = 0.6[1 - f_{ck}/250] = 0.54$ (pour un béton de classe C25/30)

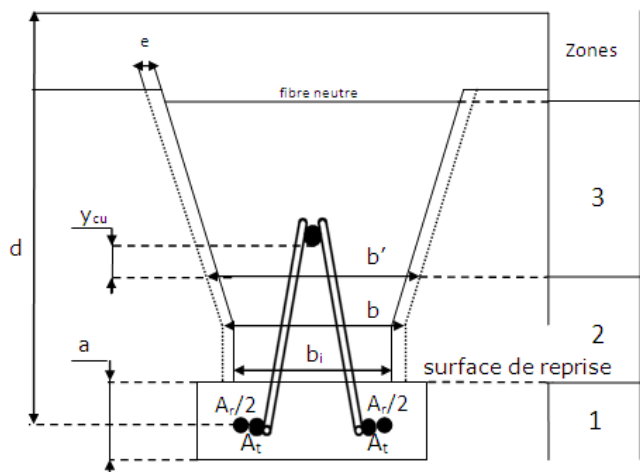
- y_{cu} la distance depuis la sous-face de l'armature supérieure assurant l'ancrage des diagonales du raidisseur à treillis ($y_{cu} = 2$ cm pour les raidisseurs bénéficiant d'une certification NF)

- $e = 1$ cm pour les parois d'entrevous alvéolés en béton ou en terre cuite

- $e = 3$ cm pour les parois d'entrevous pleins en béton (plaques négatives, par ex.)

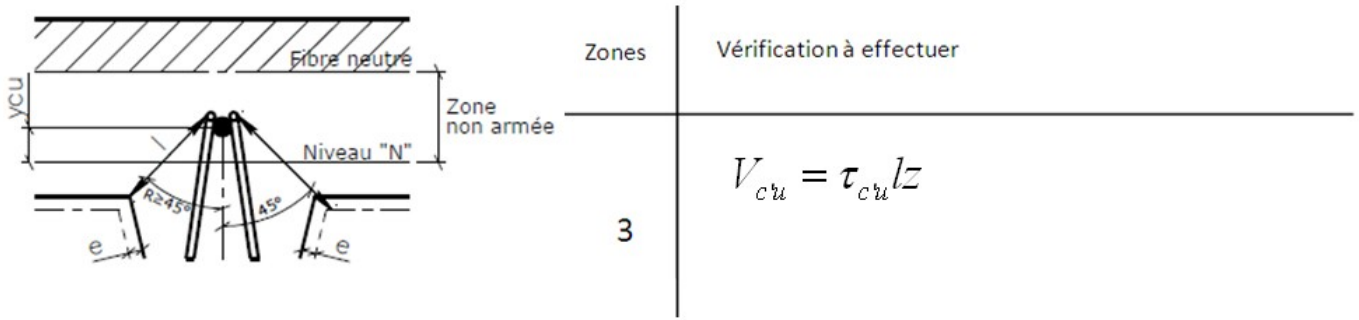
- $e = 0$ cm dans les autres cas (entrevous PSE, par ex.)

Cas des armatures de renfort à l'extérieur de la poutrelle treillis :



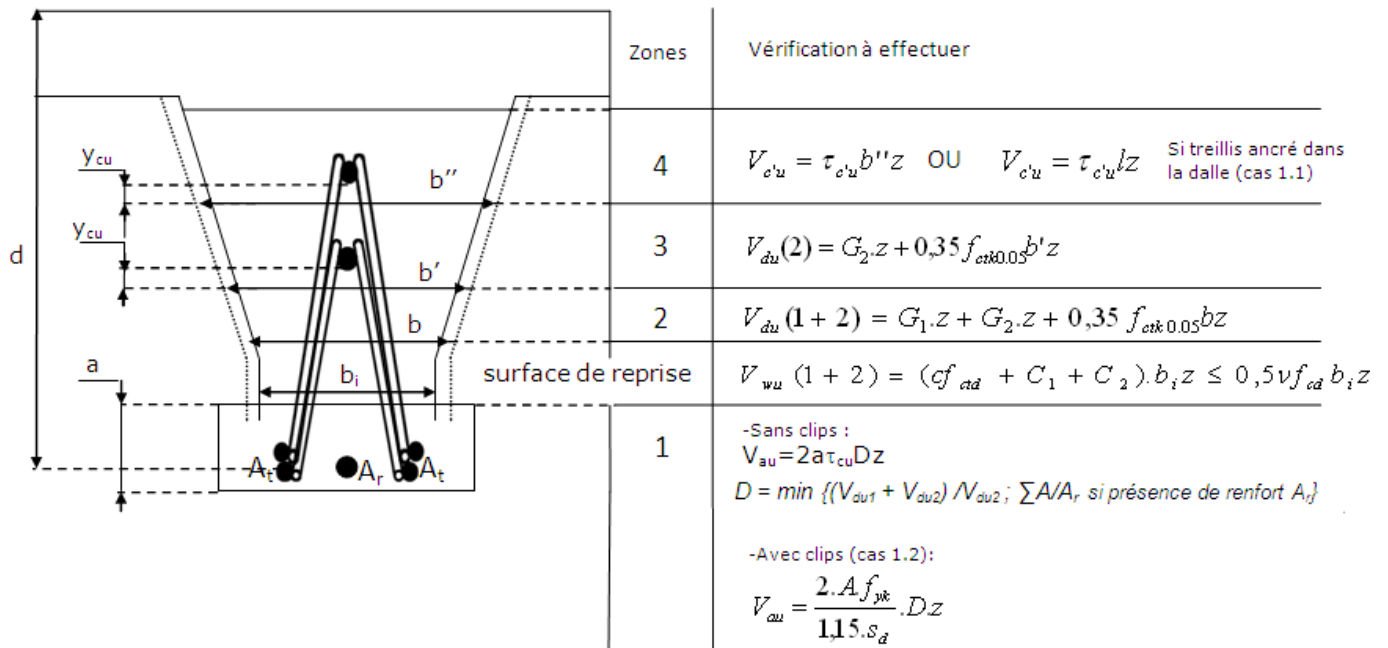
Cas 1 – Cas particulier : treillis de la poutrelle ancré dans la dalle

La vérification en zone non armée (zone 3) devient :



Avec :
 - l la longueur de la ligne de moindre résistance (cf. §2.32 du CPTP) atteignant les angles supérieurs des entrecrois tant que l'angle $R \geq 45^\circ$.

Cas 2 – Poutrelle de base avec treillis superposé ancré dans le talon



Cas 3 – Poutrelle de base avec treillis superposé posé sur le talon

		Zones	Vérification à effectuer	
		5	$V_{cu} = \tau_{cu} b''' z$ OU $V_{cu} = \tau_{cu} l z$	Si treillis ancré dans la dalle (cas 1.1)
		4	$V_{du}(2) = G_2 \cdot z + 0,35 f_{ctk0.05} b'' z$	
		3	$V_{du}(1+2) = G_1 \cdot z + G_2 \cdot z + 0,35 f_{ctk0.05} b' z$	
		2	$V_{du}(1) = G_1 \cdot z + 0,35 f_{ctk0.05} b z$	
	1	<p>surface de reprise</p> <p>Aucune vérification si aucun renforts A_r sinon :</p> <p>- Sans clips :</p> $V_{su} = 2a \tau_{cu} \sum \frac{A}{A_r} \cdot z$ <p>- Avec clips (cas 1.2) :</p> $V_{su} = \frac{2 \cdot A \cdot f_{yk}}{1,15 \cdot s_d} \cdot \frac{\sum A}{A_r} \cdot z$		

3. Portées limites des montages les plus usuels

Le tableau 2 ci-dessous donne les valeurs de portées maximales (en mètres) et la cause de la limitation pour quelques montages les plus usuels, avec les hypothèses et le cas de charges suivant :

- Classe d'exposition : XC1
- Destination du plancher : Habitation
- Cas de charge :

- Cloisons très légères (non fragiles):	$G_3 = 0,40$	kN/m ²
- Revêtements de sol (fragiles) et plafonds:	$G_4 = 1,00$	kN/m ²
- Charges d'exploitation:	$Q_B = 1,50$	kN/m ²
	$\Psi_1 = 0,50$	
	$\Psi_2 = 0,30$	

- Déformation : limitation de la flèche active au L/500 de la portée ; limitation de la flèche totale au L/250 sous combinaison quasi-permanente ; durée t entre le retrait des étais et la mise en œuvre du revêtement de sol fragile prise égale à 90 jours.

Les portées sont données dans les cas de poutrelles comportant ou non des renforts à l'effort tranchant.

Les portées limites sont données pour une pose avec étais. Les portées limites en phase provisoire sans étais devront être justifiées au cas par cas conformément aux prescriptions de l'Annexe V du Chapitre 1 du CPT Titre I.

NOTATIONS :

- I_{uc} est le moment d'inertie uniforme de la section non fissurée;

NOTA : les valeurs de I_{uc} données dans le tableau 3 correspondent à des poutrelles avec talon en béton de granulats courants. Dans le cas des poutrelles dont le talon est constitué d'un béton de granulats légers, il conviendra de tenir compte de l'influence du béton léger dans le calcul de I_{uc} et des valeurs d'utilisation associées.

- I_{fc} est le moment d'inertie uniforme de la section totalement fissurée;

- Les notations utilisées dans le tableau pour indiquer la cause de la limitation sont les suivantes:

$[M_{Rd}]$:	limitation du fait du moment résistant ultime (article I.A.205 du CPT)
$[V_{wu}]$:	effort tranchant limité par la condition de non dépassement de la contrainte de cisaillement admissible à l'interface entre les deux bétons (article I.A.208,3 du CPT)
$[V_{au}]$:	effort tranchant limité par la condition de non dépassement de la contrainte de cisaillement admissible du béton de la zone d'enrobage (vérification à effectuer uniquement en présence d'acier(s) de renfort en flexion, article I.A.208,4 du CPT)
$[V_{du}]$:	effort tranchant limité par la condition de non dépassement de la contrainte de cisaillement admissible pour le treillis de la poutrelle (article I.A.208,51 du CPT)
$[V_{c'u}]$:	effort tranchant limité par la condition de non dépassement de la contrainte de cisaillement admissible du béton de la nervure non armée (article I.A.208,52 du CPT)
$[f_a]$:	limitation du fait de la flèche active, calculée avec une limitation au 1/500 de la portée (articles I.A.106,2 et I.A.207 du CPT)
$[f_t]$:	limitation du fait de la flèche totale, calculée sous combinaison quasi-permanente avec une limitation au 1/250 de la portée (articles I.A.106,2 et I.A.207 du CPT)

Poutrelles associées aux valeurs d'utilisation des Tableaux 2 et 3 :

-Talon des poutrelles en béton de granulats courants : 120*45^{ht} mm

Le calcul des portées limites a été mené en considérant un coefficient d'équivalence acier/béton n=19.06.

Tableau 2

MONTAGES	Entraxe [cm]	Type de poutrelle	Portée limite en mètres [critères de limitation]							
			Travée isostatique				Travée de rive en continuité Ma = 0,55 Mo			
			Sans renfort à l'effort tranchant		Avec renfort à l'effort tranchant		Sans renfort à l'effort tranchant		Avec renfort à l'effort tranchant	
Hauteur	Entrevous									
12+4 Béton	60	R 8/4/6 + 2Ø12 ST	3.82	fa			4,05	Vwu	4.10	fa
		R 8/4/9 + 2Ø12 ST	4.13	fa			4.00	Vwu	4.41	ft
		RA 10/4,5/10 + 2Ø12 ST	4.23	fa			4.41	ft		
		RB 12/5/14 + 1Ø14 DT + 2Ø12 ST	4.79	ft			4.60	Vc'u	5.11	ft
12+5 Béton	60	TA 12/6/8 + 2Ø12 ST	4.25	fa			4.53	ft		
		TB 12/6/9 + 2Ø12 ST	4.34	ft			4.63	ft		
		TC 14/6/10 + 2Ø12 ST	4.43	ft			4.73	ft		
		TD 16/6/11 + 2Ø12 ST	4.52	ft			4.83	ft		
16+4 Béton	60	RA 10/4,5/10 + 2Ø12 ST	5.20	ft			5.07	Vc'u	5.55	ft
		RA 10/4,5/12 + 2Ø12 ST	5.39	ft			5.04	Vc'u	5.76	ft
		RB 12/5/10 + 2Ø12 ST	5.20	ft			5.03	V'cu	5.55	ft
		RB 12/5/11 + 2Ø12 ST	5.29	ft			5.02	V'cu	5.66	ft
		RB 12/5/14 + 1Ø14 DT + 2Ø12 ST	5.66	V'cu	5.84	fa	4.98	V'cu	6.25	ft
		TE 12+14/6/12 + 2Ø12 ST	5.39	ft			5.57	V'cu	5.76	ft
		TF 12+14/7/13 + 2Ø12 ST	5.48	ft			5.56	Vc'u	5.86	ft
		TG 12+14/7/14 + 2Ø12 ST	5.56	ft			5.95	ft		
12+5 PSE	60	R 8/4/6 + 2Ø12 ST	4.05	fa			4.31	fa		
		R 8/4/9 + 2Ø12 ST	4.35	fa			4.64	fa		
		RA 10/4,5/10 + 2Ø12 ST	4.45	fa			4.75	fa		
		RB 12/5/14 + 1Ø14 DT + 2Ø12 ST	5.12	fa			4.68	Vc'u	5.40	fa
		TA 12/6/8 + 2Ø12 ST	4.24	fa			4.52	fa		
		TB 12/6/9 + 2Ø12 ST	4.35	fa			4.64	fa		
		TC 14/6/10 + 2Ø12 ST	4.45	fa			4.75	fa		
		TD 16/6/11 + 2Ø12 ST	4.55	fa			4.86	fa		

15+5 PSE	60	RA 10/4,5/10 + 2Ø12 ST	5.19	fa			4.97	V'cu	5.55	fa
		RA 10/4,5/12 + 2Ø12 ST	5.41	fa			4.94	V'cu	5.79	fa
		RB 12/5/10 + 2Ø12 ST	5.19	fa			4.91	Vc'u	5.55	fa
		RB 12/5/11 + 2Ø12 ST	5.30	fa			4.90	Vc'u	5.67	fa
		RB 12/5/14 + 1Ø14 DT + 2Ø12 ST	5.52	Vc'u	5.95	fa	4.86	Vc'u	6.37	fa
		TE 12+14/6/12 + 2Ø12 ST	5.41	fa			5.70	Vc'u	5.79	fa
		TF 12+14/7/13 + 2Ø12 ST	5.52	fa			5.69	Vc'u	5.91	fa
		TG 12+14/7/14 + 2Ø12 ST	5.62	fa			6.02	fa		

13+4 EBM	60	R 8/4/6 + 2Ø12 ST	4.01	fa			4.27	fa		
		R 8/4/9 + 2Ø12 ST	4.30	fa			4.60	fa		
		RA 10/4,5/10 + 2Ø12 ST	4.40	fa			4.71	fa		
		RB 12/5/14 + 1Ø14 DT + 2Ø12 ST	5.06	fa			5.40	ft		
		TA 12/6/8 + 2Ø12 ST	4.20	fa			4.49	fa		
		TB 12/6/9 + 2Ø12 ST	4.30	fa			4.60	fa		
		TC 14/6/10 + 2Ø12 ST	4.40	fa			4.71	fa		
		TD 16/6/11 + 2Ø12 ST	4.50	fa			4.81	fa		

16+4 EBM	60	RA 10/4,5/10 + 2Ø12 ST	5.07	fa			5.44	fa		
		RA 10/4,5/12 + 2Ø12 ST	5.28	fa			5.67	fa		
		RB 12/5/10 + 2Ø12 ST	5.07	fa			5.44	fa		
		RB 12/5/11 + 2Ø12 ST	5.18	fa			5.56	fa		
		RB 12/5/14 + 1Ø14 DT + 2Ø12 ST	5.78	ft			6.17	ft		
		TE 12+14/6/12 + 2Ø12 ST	5.28	fa			5.67	Mrd		
		TF 12+14/7/13 + 2Ø12 ST	5.39	fa			5.79	fa		
		TG 12+14/7/14 + 2Ø12 ST	5.48	fa			5.88	ft		

4. Tableau des valeurs d'utilisation

Tableau 3

Montage	h_t [cm]	χ [cm]	Poids Mort [daN/m ²]	Type de poutrelle	E_{cm} [MPa]	luc [cm ⁴]	lfc [cm ⁴]	z [cm]	V_{wu} [daN]	V_{au} [daN]	$V_{c'u}$ [daN]	V_{du} [daN]	M_{Rd} [daN.m]
12+4 Béton	16	60	240	R 8/4/6+2Ø12ST	31475	9187	3748	9.54	957	-	1169	1892	1216
				R 8/4/9+2Ø12ST		10106	5130	10.14	947	-	1157	1872	1595
				RA10/4,5/10+2Ø12ST		10463	5662	10.32	1131	-	1134	2150	1750
				RB12/5/14+1Ø14DT+2Ø12ST		13560	10084	11.21	1322	2269	1099	2434	3210
12+5 Béton	17	60	265	TA 12/6/8 + 2Ø12 ST		11797	5575	10.85	2030	-	1407	3445	1596
				TB 12/6/9 + 2Ø12 ST		12199	6158	11.04	2023	-	1402	3434	1749
				TC 14/6/10 + 2Ø12 ST		12631	6779	11.22	2018	-	1377	3422	1917
				TD 16/6/11 + 2Ø12 ST		13089	7432	11.38	2014	-	1352	3411	2099
16+4 Béton	20	60	271	RA 10/4,5/10 + 2Ø12 ST	31475	19782	10802	13.92	1454	-	1266	2765	2417
				RA 10/4,5/12 + 2Ø12 ST		21094	12793	14.22	1446	-	1259	2750	2885
				RB 12/5/10 + 2Ø12 ST		19782	10802	13.92	1725	-	1256	3175	2417
				RB 12/5/11 + 2Ø12 ST		20422	11778	14.08	1720	-	1252	3166	2642
				RB12/5/14+1Ø14DT+2Ø12ST		25091	18596	14.81	1705	2998	1242	3140	4407
				TE 12+14/6/12 + 2Ø12 ST		21094	12793	14.22	2436	-	1400	4074	2885
				TF 12+14/7/13 + 2Ø12 ST		21791	13838	14.35	3195	-	1396	5165	3145
TG 12+14/7/14 + 2Ø12 ST	22508	14903	14.46	3325	-	1592	5093	3420					
12+5 PSE	17	60	163	R 8/4/6+2Ø12ST	31475	11099	4551	10.44	1025	-	1047	1853	1339
				R 8/4/9+2Ø12ST		12199	6158	11.04	1014	-	1036	1835	1749
				RA10/4,5/10+2Ø12ST		12631	6779	11.22	1212	-	1013	2134	1917
				RB12/5/14+1Ø14DT+2Ø12ST		16445	12059	12.11	1417	2452	979	2443	3509
				TA 12/6/8 + 2Ø12 ST		11797	5575	10.85	2030	-	1203	3274	1596
				TB 12/6/9 + 2Ø12 ST		12199	6158	11.04	2023	-	1199	3263	1749
				TC 14/6/10 + 2Ø12 ST		12631	6779	11.22	2018	-	1175	3253	1917
TD 16/6/11 + 2Ø12 ST	13089	7432	11.38	2014	-	1150	3242	2099					
15+5 PSE	20	60	175	RA 10/4,5/10 + 2Ø12 ST	31475	20220	10823	13.92	1454	-	1033	2561	2417
				RA 10/4,5/12 + 2Ø12 ST		21618	12854	14.22	1446	-	1027	2547	2885
				RB 12/5/10 + 2Ø12 ST		20220	10823	13.92	1725	-	1021	2972	2417
				RB 12/5/11 + 2Ø12 ST		20901	11816	14.08	1720	-	1018	2963	2642
				RB12/5/14+1Ø14DT+2Ø12ST		25924	18889	14.81	1705	2998	1009	2939	4407
				TE 12+14/6/12 + 2Ø12 ST		21618	12854	14.22	2436	-	1196	3872	2885
				TF 12+14/7/13 + 2Ø12 ST		22364	13928	14.35	3195	-	1193	4963	3145
TG 12+14/7/14 + 2Ø12 ST	23135	15029	14.46	3325	-	1430	4891	3420					
13+4 EBM	17	60	181	R 8/4/6+2Ø12ST	31475	11021	4551	10.44	1031	-	1526	1870	1339
				R 8/4/9+2Ø12ST		12078	6158	11.04	1020	-	1511	1852	1749
				RA10/4,5/10+2Ø12ST		12490	6778	11.22	1218	-	1495	2151	1917
				RB12/5/14+1Ø14DT+2Ø12ST		16083	11952	12.11	1424	2452	1464	2460	3509
				TA 12/6/8 + 2Ø12 ST		11692	5575	10.85	2036	-	1605	3291	1596
				TB 12/6/9 + 2Ø12 ST		12078	6158	11.04	2029	-	1600	3280	1749
				TC 14/6/10 + 2Ø12 ST		12490	6778	11.22	2025	-	1584	3270	1917
TD 16/6/11 + 2Ø12 ST	12926	7428	11.38	2020	-	1567	3259	2099					
16+4 EBM	20	60	217	RA 10/4,5/10 + 2Ø12 ST	31475	19818	10802	13.92	1462	-	1744	2582	2417
				RA 10/4,5/12 + 2Ø12 ST		21127	12794	14.22	1453	-	1735	2567	2885
				RB 12/5/10 + 2Ø12 ST		19818	10802	13.92	1733	-	1732	2992	2417
				RB 12/5/11 + 2Ø12 ST		20457	11778	14.08	1728	-	1727	2984	2642
				RB12/5/14+1Ø14DT+2Ø12ST		25119	18597	14.81	1712	2998	1713	2959	4407
				TE 12+14/6/12 + 2Ø12 ST		21127	12797	14.22	2444	-	1908	3892	2885
				TF 12+14/7/13 + 2Ø12 ST		21823	13838	14.35	3202	-	1903	4983	3145
TG 12+14/7/14 + 2Ø12 ST	22539	14904	14.46	3333	-	2144	4911	3420					

5. Vérification des poutrelles en phase provisoire : valeurs résistantes visant uniquement les poutrelles ne faisant pas l'objet d'une certification NF

Les valeurs résistantes ci-après ont été déterminées à partir d'essais initiaux effectués suivant les prescriptions de l'Annexe I du Chapitre 2 du CPT « PLANCHERS » Titre I.

Les valeurs de calcul M_{Rd} et V_{Rd} sont déterminées à partir des valeurs caractéristiques de la façon suivante :

$$M_{Rd} = M_{Rk} / \gamma_E$$

$$V_{Rd} = V_{Rk} / \gamma_E$$

avec $\gamma_E = 1.42$.

Le talon des poutrelles est en béton de granulats courants.

Poutrelles ACOR avec étais					
Type de poutrelle	Epaisseur du talon (cm)	Raidisseur Øacier sup / Øtreillis / Øaciers inf	$M_{Rd,h}$ (kN.m)	V_{Rd} (kN)	$[EI]_{500,h}$ (kN.m ²)
R ou RK	≥4.2	8/4/6 à 9	0.70	3.04	18.06
RA	4.5	10/4.5/9 à 12	1.90	3.89	78.30
RAK	4.2	10/4.5/9 à 12	1.62	3.73	77.25
RB	4.5	12/5/6 à 14	2.91	5.06	119.95
RBK	4.2	12/5/6 à 14	2.36	4.58	101.69

Poutrelles ACOR sans étais					
Type de poutrelle	Epaisseur du talon (cm)	Raidisseur Øacier sup / Øtreillis / Øaciers inf	$M_{Rd,i}$ (kN.m)	V_{Rd} (kN)	$[EI]_{200,i}$ (kN.m ²)
RB	4.5	12/5/8	2.73	5.75	109.9
TA	4.5	12/6/8	2.89	6.64	112.56
TB	4.5	12/6/9	3.07	7.22	127.42
TC	4.5	14/6/10	4.58	7.40	151.9
TD	4.5	16/6/11	5.87	8.82	209.07
TE	4.5	12+14/6/12	6.95	9.16	254.50
TF	4.5	12+14/7/13	7.57	11.61	265.70
TG	4.5	12+14/7/14	9.1	12.36	378.91
TH	4.5	12+14/7/14	8.87	9.68	647.43
RBK	4.2	12/5/8	2.08	4.58	93.78
TAK	4.2	12/6/8	3.06	5.74	114.50
TBK	4.2	12/6/9	3.10	7.11	130.41
TCK	4.2	14/6/10	4.68	6.48	168.53
TDK	4.2	16/6/11	6.09	8.03	202.48
TEK	4.2	12+14/6/12	7.61	7.57	258.63

Dossier Technique

établi par le demandeur

A. Description

1. Classe du système

Plancher nervure en béton armé, à poutrelles légères préfabriquées en treillis métallique soudé à base pré-enrobée.

Les entrevous utilisés, en béton ou en terre cuite, sont du type « coffrage résistants », éventuellement « porteurs simples » ou « porteurs à table de compression incorporée (TCI) ». Il peut être utilisé également des entrevous de coffrage simple en polystyrène expansé moulé ou découpé, des entrevous en bois moulé (EBM), ainsi que des entrevous en béton cellulaire.

2. Description du procédé de plancher

2.1 Définition des matériaux

Aciers du raidisseur

Armatures certifiées NF AFCAB (certificat n°A09/088)

- Membrane inférieure : Ø5 à 14 mm, Nuance B500A ou B500B, fils à empreintes à haute adhérence
- Membrane supérieure : Ø5 à 16 mm, Nuance B500A ou B500B, fils à empreintes à haute adhérence
- Diagonale : Ø4 à 8 mm, Nuance B500A ou B500B, fils lisses

Armatures complémentaires

Dans les poutrelles

Les barres de renforts en flexion, aciers HA de classe B500A ou B500B, sont disposées :

- Soit au centre du talon béton, le positionnement de ces barres étant assuré par des cales plastiques permettant de garantir l'enrobage vertical et la position horizontale (le positionnement de ces barres étant assuré pour garantir le même enrobage que celui des armatures de base).
- Soit de flanc au contact des membrures inférieures de la poutrelle
- Soit calées au moins à 1 cm au-dessus du talon en béton. L'épaisseur des cales est au moins égale à la plus grande des deux valeurs données par le diamètre de l'armature et par « c_g » (plus grande dimension du granulats constitutif du béton). Dans ce dernier cas, la section d'armatures doit être calculée en tenant compte des bras de leviers réels.

Le renforcement à l'effort tranchant est réalisé dans la plupart des cas à l'aide de la superposition d'une armature métallique type TR (raidisseur), positionnée dans ou sur le talon béton des poutrelles.

Désignation	Hauteur (cm)	Membrane supérieure (mm)	Diagonales (mm)	Membrane inférieure (mm)	Angle α (pas de 18 cm)	Angle α (pas de 20 cm)
TR 1	12	1 Ø 6	2 Ø 6	2 Ø 5	53,13	50,19
TR 2	14	1 Ø 6	2 Ø 6	2 Ø 5	57,26	54,46
TR 3	16	1 Ø 6	2 Ø 6	2 Ø 5	60,64	57,99
TR 4	18	1 Ø 6	2 Ø 6	2 Ø 5	63,43	60,95
TR 5	20	1 Ø 6	2 Ø 6	2 Ø 5	65,77	63,43
TR 6	22	1 Ø 6	2 Ø 6	2 Ø 5	67,75	65,56
TR 7	24	1 Ø 6	2 Ø 6	2 Ø 5	69,44	67,38
TR 8	26	1 Ø 6	2 Ø 6	2 Ø 5	70,91	68,96
TR 9	28	1 Ø 6	2 Ø 6	2 Ø 5	72,18	70,35
TR 10	30	1 Ø 6	2 Ø 6	2 Ø 5	73,30	71,57

Dans le béton coulé en œuvre :

- pour le ferrailage des dalles de répartition: treillis soudé B 500 dont l'espacement maximal des armatures est de 25 cm pour celles perpendiculaires aux nervures et 33 cm pour celles parallèles aux nervures, renforts en acier HA B 500. La section minimale du treillis soudé doit respecter le §4 de l'Annexe 1 du Chapitre 1 du CPT PLANCHERS TITRE I.
- armatures en chapeaux : treillis soudé B 500, barres HA B 500.

Pour les armatures en chapeaux, leurs longueurs sont calculées à partir de la courbe des moments évalués par la méthode forfaitaire (§206 du CPT PLANCHERS TITRE I) ou par la méthode Caquot.

Béton du talon des poutrelles

Béton de sable et de granulats courants, roulés ou concassés, ne dépassant pas 10 mm de granulométrie, dosé au minimum à 350 kg de ciment de classe 32,5 par mètre cube de béton.

Possibilité d'utilisation de béton de granulats légers, de densité supérieure à 1600kg/m³, si la conception et le dimensionnement du plancher sont réalisés en tenant compte des prescriptions de la section 11 de la NF EN 1992-1-1 et son Annexe Nationale (majoration de l'enrobage des aciers de 5 mm, résistances de calcul à la compression et à la traction, module d'élasticité, coefficient de fluage,...). La durabilité du béton léger doit être équivalente à celle d'un béton de granulats courants.

Résistance minimale en compression à 28 jours : fck ou ftk = 25 MPa

Résistance minimale à la livraison (sur cylindre) : 20MPa

Béton coulé en œuvre

Béton de sable et de granulats courants de classe de résistance au moins égale à C25/30 et présentant des caractéristiques de durabilité identiques à celles exigées pour le béton de chantier (NF EN 206-1). Les bétons de fibres métalliques peuvent être utilisés. Ils le sont alors dans les conditions définies dans l'avis technique du procédé de béton de fibres employé. Sans avis technique sur le béton de fibres prévu, son utilisation n'est pas acceptable.

Pour les bétons auto-plaçant ayant une proportion d'agrégats inférieure à 66%, les modules d'élasticité seront forfaitairement minorés de 15%.

2.2 Description des éléments préfabriqués

2.2.1 Description des poutrelles

Définition des raidisseurs

L'armature métallique est constituée par un système résistant en treillis comportant :

- Un ou deux rond(s) HA en membrane supérieure de diamètre 8 à 16 mm.
- Une membrane inférieure de deux ronds HA de diamètre 6 à 14 mm.
- Un double treillis de type WARREN reliant les deux membrures auxquelles il est soudé, de diamètre 4 à 7 mm et de pas 18 cm.

Définition de la gamme (voir Annexe 1)

- Une gamme de poutrelles standards destinée à une pose avec étais, définie par des longueurs béton variant de 0,8 m à 6,56 m. Les poutrelles sont repérées par la désignation R, RA ou RB suivie de la longueur béton exprimée en cm (exemples : R 368, RA 449, RB 530).

Les diamètres des aciers de base et des renforts éventuels dans le talon béton sont ensuite définis en fonction des portées d'utilisation des poutrelles.

Désignation	Hauteur (cm)	Pas (cm)	Ø tête (mm)	Ø diagonales (mm)	Angle α d'inclinaison des diagonales (sens longitudinal)	Angle β d'inclinaison des diagonales (sens transversal)
R	11,5	18	8	4	51,95°	de 76,28 à 76,46°
RA	11,5	18	10	4,5	51,95°	de 76,48 à 76,67°
RB	11,5	18	12	5	51,95°	de 76,76 à 77,24°

- Une gamme de poutrelles non standards définie par la lettre N suivie de la hauteur en cm et du pas, du diamètre de tête, du diamètre de treillis et du diamètre des aciers de base.

Exemple : N 20/18 8-5-10 signifie une poutrelle non standard de hauteur 20 cm, de pas de 18 cm, avec un acier de tête Ø 8 mm, des diagonales de Ø 5 mm et des aciers de base de Ø 10 mm.

- Une gamme de poutrelles renforcées destinée à une pose sans étau :

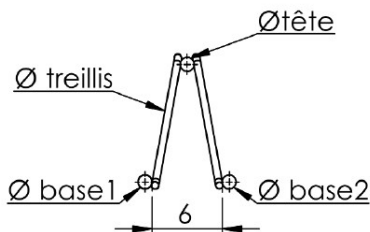
Désignation	Hauteur (cm)	Pas (cm)	Membrane supérieure (mm)	Diagonales (mm)	Membrane inférieure (mm)	Angle α d'inclinaison des diagonales (sens longitudinal)	Angle β d'inclinaison des diagonales (sens transversal)
RB	11,5	18	1 \emptyset 12	2 \emptyset 5	2 \emptyset 8	51,95°	77,12°
TA	12,5	18	1 \emptyset 12	2 \emptyset 6	2 \emptyset 8	54,25°	78,21°
TB	12,5	18	1 \emptyset 12	2 \emptyset 6	2 \emptyset 9	54,25°	78,16°
TC	12,5	18	1 \emptyset 14	2 \emptyset 6	2 \emptyset 10	54,25°	78,50°
TD	12,5	18	1 \emptyset 16	2 \emptyset 6	2 \emptyset 11	54,25°	78,84°
TE	13	18	1 \emptyset 12 + 1 \emptyset 14	2 \emptyset 6	2 \emptyset 12	55,30°	78,50°
TF	13	18	1 \emptyset 12 + 1 \emptyset 14	2 \emptyset 7	2 \emptyset 13	55,30°	78,46°
TG	15	18	1 \emptyset 12 + 1 \emptyset 14	2 \emptyset 7	2 \emptyset 14	59,04°	80,06°
TH	19	18	1 \emptyset 12 + 1 \emptyset 14	2 \emptyset 7	2 \emptyset 14	64,65°	82,28°
LTD	12,5	18	1 \emptyset 16	2 \emptyset 6	2 \emptyset 10	54,25°	78,89°
LTE	13	18	1 \emptyset 12 + 1 \emptyset 14	2 \emptyset 6	2 \emptyset 10	55,30°	78,60°
LTF	13	18	1 \emptyset 12 + 1 \emptyset 14	2 \emptyset 7	2 \emptyset 10	55,30°	78,60°
LTG	15	18	1 \emptyset 12 + 1 \emptyset 14	2 \emptyset 7	2 \emptyset 10	59,04°	80,20°
LTH	19	18	1 \emptyset 12 + 1 \emptyset 14	2 \emptyset 7	2 \emptyset 10	64,65°	82,36°

Les poutrelles sont repérées par leur désignation suivie de leur longueur béton en cm. Exemple : TC 357

Dans le cas où les poutrelles font l'objet d'une certification NF, une distinction est apportée dans la dénomination de la poutrelle par ajout d'un N devant les désignations des poutrelles.

Exemple : NRB 503 au lieu de RB 503.

Pour toutes les gammes de poutrelles, la largeur entre aciers de base est de 6 cm :



Dans le cas des poutrelles comportant un talon réalisé en béton léger (poutrelles faisant systématiquement l'objet d'une certification NF), une distinction est apportée dans la dénomination de la poutrelle par ajout d'un L devant les désignations des poutrelles.

Exemple : LRB 503 au lieu de RB 503.

Dans le cas des poutrelles comportant une hauteur de talon de 40 ou 42 mm (au lieu de 45 mm), une distinction est apportée dans la dénomination de la poutrelle par ajout d'un K dans les désignations des poutrelles.

Exemple : RBK 503 au lieu de RB 503.

Talon des poutrelles

L'enrobage des poutrelles est effectué par des concessionnaires et la dimension des talons béton de section rectangulaire est couramment de 120x40^{ht} mm ou 120x45^{ht} mm.

La hauteur des talons peut varier de 40 à 45 mm en fonction du type de poutrelle (voir les tableaux descriptifs de la gamme en Annexe 1). On distingue 3 hauteurs de talon : 40 mm, 42 mm et 45 mm. Des coulisses de différentes hauteurs (40, 42 et 45 mm) sont utilisées afin de permettre la fabrication des différentes gammes de poutrelles (voir Annexe 1). Un système de graduation des coulisses pourra être mis en place afin de permettre la fabrication de plusieurs hauteurs de talon avec une même coulisse (par exemple : coulisse de 42 mm et fabrication de talon de hauteurs 40 et 42 mm).

En cas d'utilisation de plusieurs coulisses dans la même usine, les coulisses seront repérées par un code couleur.

L'enrobage nominal des aciers de base est au moins de 15 mm, les hauteurs totales nominales des poutrelles varient donc entre 13 cm et 20,5 cm.

Désignation	Hauteur totale (cm)	Poids de la poutrelle avec un talon béton de 120x42 mm (kg/ml)	Poids de la poutrelle avec un talon béton de 120x45 mm (kg/ml)
R	13	de 12,3 à 12,7	de 13,2 à 13,6
RA	13	de 13,1 à 13,6	de 14,0 à 14,4
RB	13	de 13,0 à 14,0	de 13,8 à 14,8

Désignation	Hauteur totale (cm)	Poids de la poutrelle avec un talon béton de 120x42 mm (kg/ml)	Poids de la poutrelle avec un talon béton de 120x45 mm (kg/ml)
TA	14	13,6	14,4
TB	14	13,7	14,4
TC	14	14,2	15,0
TD	14	14,8	15,6
TE	14,5	15,5	16,3
TF	14,5	16,1	16,9
TG	16,5	16,4	17,2
TH	20,5	16,7	17,5

Identification et marquage des poutrelles :

Les poutrelles ACOR sont identifiées par des étiquettes métalliques ou plastiques ancrées généralement dans le talon en béton de chaque poutrelle. Chaque étiquette comporte la marque Planchers ACOR, le repérage des poutrelles par rapport au plan de pose.

Chaque poutrelle est identifiée par une étiquette insérée dans le talon béton et contenant les informations suivantes :

- Marquage de conformité constitué par le symbole « CE »
- Identification de l'usine productrice
- Désignation complète du produit (dénomination commerciale du système de plancher et la dénomination du raidisseur caractérisant la hauteur, le nombre et le diamètre des aciers, la longueur béton).
- Le repérage des poutrelles par rapport au plan de pose
- Date de fabrication
- La classe de résistance du béton
- Numéro du certificat de contrôle de la production en usine délivré par l'organisme notifié
- Référence à la norme européenne
- Numéro de la déclaration de performances
- Année d'acquisition du marquage CE

2.22 Entrevous

Le contour extérieur des entrevous doit permettre d'assurer un remplissage correct des sections des nervures de béton coulé en œuvre, tel qu'exigé à l'article 103.21 du CPT Planchers.

Entrevous en béton

Les entrevous doivent être conformes à la norme NF EN 15037-2.

Entrevous de coffrage résistant en béton :

Ce sont des corps creux en béton de granulats courant de hauteur 8 à 30 cm, à une ou plusieurs rangées d'alvéoles. Il existe une « plaque négative » pleine de 5 ou 6 cm de hauteur.

L'épaisseur nominale de la table de compression coulée sur les entrevous est au moins de 4 cm.

Entrevous porteurs en béton à table de compression incorporée :

Ils sont en béton de granulats courants. Ils ont une ou plusieurs rangées d'alvéoles et des hauteurs variant de 14 à 22 cm. Leur paroi supérieure, d'épaisseur 4 cm au minimum, comporte une rainure transversale d'un côté sur les 2/3 de l'épaisseur de la paroi afin de permettre leur rejointoiement sur chantier.

Entrevous en terre cuite

Les entrevous doivent être conformes à la norme NF EN 15037-3.

Entrevous de coffrage résistant en terre cuite

Ils existent en deux versions, entrevous longitudinaux et entrevous transversaux. Ils ont une ou plusieurs rangées d'alvéoles et une hauteur variant de 10 à 30 cm. Il existe une plaque négative de 5 cm d'épaisseur, renforcée aux becquets d'appui.

L'épaisseur nominale de la table de compression coulée sur les entrevous est au moins de 4 cm.

Entrevous porteurs en terre cuite à table de compression incorporée :

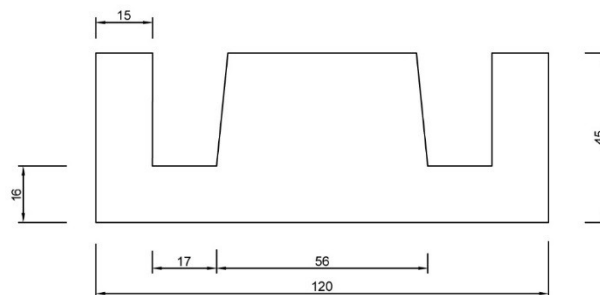
Ce sont des entrevous longitudinaux, de hauteur 14 à 22 cm, à double paroi supérieure chanfreinée sur un côté pour permettre le rejointoiement sur chantier.

Entrevous de coffrage simple en polystyrène expansé

Les entrevous sont conformes aux prescriptions du référentiel technique de certification CSTBat « Entrevous de coffrage simple ».

Il s'agit d'entrevous constitués de matériaux en polystyrène expansé moulé ou découpé dont le profil latéral est défini dans les dessins figurant dans les certificats CSTBat des entrevous.

L'épaisseur nominale de la table de compression coulée sur les entrevous est au moins de 5 cm.



Entrevous de coffrage en béton cellulaire

Les entrevous doivent être conformes à la norme NF EN 15037-5 et aux contrôles de production associés.

Les entrevous en béton cellulaire ont une masse volumique apparente sèche de 500 kg/m³. La valeur prise en compte dans les calculs est de 600 kg/m³. L'épaisseur nominale de la table de compression coulée sur les entrevous est au moins de 5 cm.

Entrevous de coffrage simple en bois moulé (EBM)

Entrevous Bois Moulé EBM, hauteurs coffrantes 13 et 16 cm, entraxe 60 cm. Longueur des modules : 1,20 m. Poids des modules : 5,3 kg pour l'EBM 13 et 6,3 kg pour l'EBM 16 (voir schémas en Annexe 4).

Les entrevous sont composés de plusieurs modules (6 pour l'EBM 13 et 5 pour l'EBM 16) reliés par des nervures. Ils ont une longueur utile de 1,20 m et existent en 2 hauteurs coffrantes : 13 cm pour l'EBM 13 et 16 cm pour l'EBM 16. Les nervures reliant les différents caissons sont conçues pour permettre une séparation des modules sans outils (entrevous sécables manuellement). Le coffrage des extrémités est réalisé par les abouts EBM-A couissant dans les EBM 13 ou 16 pour ajuster la longueur du coffrage à la longueur de la travée (voir schémas en Annexe 4).

Les faux entraxes sont réalisables grâce aux abouts longitudinaux EBM-AI qui s'adaptent à l'EBM 13.

L'épaisseur nominale de la table de compression coulée sur les entrevous EBM est au moins de 4 cm (cette épaisseur minimale a été justifiée par des essais de répartition transversale (rapport N°ES552-05-1151 du CSTB) et une étude du CERIB (Note de calcul n°2014 CERIB 3441) justifiant la fonction diaphragme).

3. Fabrication

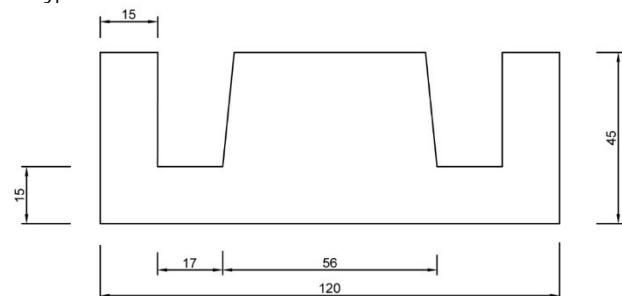
Fabrication des poutrelles

La partie métallique des poutrelles est fabriquée par la société FIMUREX Planchers dans son usine de Woippy. Des machines automatiques effectuent en continu le pliage des deux plans de treillis et les soudures aux nœuds de jonction entre ces derniers et les membrures longitudinales. La pression, l'intensité et le temps de soudure sont réglés et contrôlés automatiquement. L'armature complète est ainsi fabriquée en longueur à la demande à un multiple du pas jusqu'à 14 mètres.

L'enrobage de la membrure inférieure est effectué chez les concessionnaires du procédé après le réglage des 10mm d'about à la longueur béton souhaitée et le huilage des moules.

Les enrobages nominaux inférieurs des poutrelles sont de 15 mm pour l'ensemble des poutrelles avec talon en béton de granulats courants (voir Annexe 1).

Le type de cale d'extrémité suivant est utilisé :



Les enrobages nominaux inférieurs des poutrelles avec talon en béton de granulats légers sont de 16 mm (voir Annexe 1). Le type de cale d'extrémité suivant est utilisé :

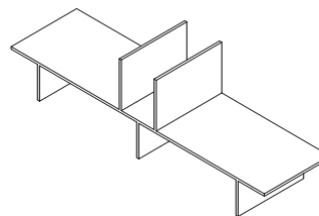
Ce type de cale sera utilisé et différencié par un code couleur si le concessionnaire fabrique à la fois des poutrelles en béton de granulats courants et légers.

Ces types de cale d'about permettent de garantir à la fois l'enrobage des membrures inférieures et le positionnement latéral du treillis raidisseur (voir le §4). La plupart des cales d'about utilisées sont en acier ; il existe des cales en caoutchouc. L'usure des cales est contrôlée régulièrement, les cales non conformes sont remplacées par de nouvelles cales.

Des cales plastiques sont également positionnées dans les coulisses.

Ces cales permettent de respecter les tolérances de positionnement verticale du raidisseur indiquées au §4 suivant.

Le type de cale plastique suivant est utilisé :



Ce type de cale permet de garantir à la fois l'enrobage des membrures inférieures et le positionnement du renfort éventuel dans le talon.

Ces cales sont disposées en fonction de la longueur des poutrelles (afin de garantir un espacement maximum de 2m50 entre cales) :

- Pour les poutrelles de longueur béton inférieure à 2.50 m, aucune cale plastique n'est mise en place.
- Pour les poutrelles de longueur béton comprise entre 2.50 et 5.00 m, une cale plastique est positionnée au milieu de la poutrelle
- Pour les poutrelles de longueur supérieure à 5.00 m, deux cales plastiques sont positionnées au tiers et deux tiers de la longueur béton.

Ce type de cale plastique sera également différencié par un code couleur si le concessionnaire fabrique à la fois des poutrelles en béton de granulats courants et légers.

Après avoir coulé le béton à l'intérieur des moules et enlevé l'excédent, les raidisseurs sont enfoncés dans le béton, souvent avec l'aide de la vibration. Le démoulage a lieu une fois que le béton a atteint une résistance de 12 MPa au minimum : le délai de démoulage dépendra donc du mode de traitement (séchage naturel, étuvage, etc.)

Fabrication des entrevous en bois moulé EBM

La fabrication des EBM 13 et 16, EBM-A et EBM-AI est réalisée par la société ENGELVIN Bois Moulé.

Les contrôles de fabrication consistent notamment en :

- Un contrôle visuel systématique de chaque entrevous
- Un contrôle dimensionnel, de l'épaisseur et du poids 4 fois par poste et par jour de fabrication
- Un contrôle mécanique par poinçonnement flexion sur un entrevous toutes les 8 h

et plus généralement tous les contrôles prévus par la certification CSTBat des entrevous.

4. Contrôles

L'armature métallique utilisée en poutrelles fait l'objet d'un certificat NF-Armatures délivré par l'AFCAB (suivant les normes NF A 35-028, NF EN 10080 et les Règles de certification NF-Armatures).

Les prescriptions de fabrication des raidisseurs sont celles données dans les règles de certification de la marque NF-AFCAB Armatures, étant précisé que les modalités du contrôle des soudures basses du treillis (soudures des diagonales sur les aciers principaux inférieurs) consistent en une traction exercée sur une branche du treillis, dans sa direction, le tronçon de barre principale inférieure étant solidement maintenu.

Le nombre des mesures est de trois par jour de fabrication et par machine.

Statistiquement, avec un fractile de 5 % et un niveau de confiance de 90%, les résistances de ces soudures doivent être supérieures aux valeurs suivantes, en fonction des diamètres des diagonales, valeurs que le fabricant a déjà montré pouvoir garantir et qui sont fixées par la limite élastique de l'acier constitutif du treillis :

Diamètres de la diagonale (mm)	Résistances de la soudure inférieure R (daN)	Résistance de la soudure supérieure (daN)
∅ 4	628	1050
∅ 4,5	795	1050
∅ 5	982	1050
∅ 6	1414	1050
∅ 7	1924	1050

Les soudures hautes du treillis sont contrôlées à raison d'un essai par jour de fabrication et par machine suivant le processus d'essai dit "allemand", consistant à "chasser" la boucle du treillis par une bague glissant autour de l'acier supérieur. Statistiquement, avec un fractile de 5 % et un niveau de confiance de 90%, la résistance de ces soudures doit être supérieure à 1050 daN.

Les armatures longitudinales de renfort éventuel en flexion sont obligatoirement des aciers HA de la classe B500.

A la fabrication des talons des poutrelles, les armatures longitudinales de base et des renforts sont calées de manière à assurer un enrobage minimal, toutes tolérances épuisées de 10 mm sous les armatures. Pour les armatures de diamètre supérieur à 10 mm, l'enrobage doit être au moins égal au diamètre de l'armature. En outre, la couverture de béton du talon au-dessus de ces armatures, y compris les aciers filants d'ancrage en partie basse des treillis de renfort, n'est pas inférieure à 10 mm toutes tolérances épuisées. Ceci peut conduire à une limitation du diamètre des aciers de renfort dans les talons de faible hauteur.

Pour les poutrelles faisant l'objet d'une certification NF, le contrôle de la fabrication des poutrelles est effectué suivant les prescriptions du référentiel de certification NF Poutrelles (NF 395) et des éléments ci-après dans la suite du chapitre, qui imposent notamment des tolérances plus strictes sur le positionnement du raidisseur et des armatures longitudinales de renfort. Dans le cas d'une certification NF de classe A, les essais de résistance mécanique en phase transitoire (flexion et cisaillement), réalisés dans le cadre de l'autocontrôle surveillé, doivent permettre de vérifier que les valeurs (M_{rd} , V_{rd} , [EI]) indiquées dans les certificats NF sont atteintes ou dépassées.

Pour les poutrelles ne faisant pas l'objet d'une certification NF, la fabrication des poutrelles fait l'objet de l'ensemble des contrôles de fabrication définis dans la norme NF EN 15037-1 et en particulier, le treillis raidisseur doit être positionné horizontalement de manière à garantir une distance au bord (distance libre entre les diagonales du treillis et les bords latéraux du talon au niveau de la partie supérieure du talon) supérieure ou égale à 30 mm. Cette distance minimale peut être réduite à 20 mm dans le tiers central de la longueur.

Pour les poutrelles ne faisant pas l'objet d'une certification NF, les aciers de renfort disposés dans le talon doivent être visibles.

Poutrelles

Les raidisseurs utilisés pour la fabrication des poutrelles sont certifiés NF-AFCAB, ce qui implique des contrôles réguliers de la qualité des armatures : vérification du respect des tolérances dimensionnelles, des diamètres des aciers, de la qualité des soudures, du rapport R_m/R_e , de l'adhérence des fils constitutifs, etc.

Pour la partie enrobage chez le concessionnaire, celui-ci a mis en place obligatoirement un contrôle de production en usine conformément aux prescriptions de la norme NF EN 15037-1 (marquage CE), ce qui implique : un contrôle des matériels de mesure et d'essais, des équipements de production, des matières premières, du béton, du procédé, du produit fini, du marquage ainsi que du stockage.

Il est notamment vérifié par le concessionnaire, pour la résistance mécanique de la poutrelle en situation transitoire, que le béton ait atteint au moins 20 MPa au moment de la livraison. La fréquence des contrôles est celle fixée par la norme NF EN 15037-1.

En complément des exigences de la NF EN 15037-1, la fabrication des poutrelles (ne faisant pas l'objet d'une certification NF) devra respecter les tolérances complémentaires suivantes :

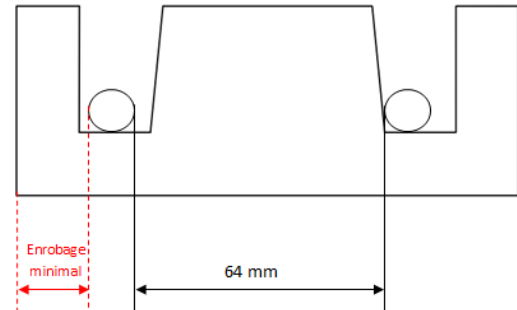
- Position verticale du treillis raidisseur : $+5/- 1$ mm
- Position transversale verticale des armatures longitudinales de renfort : $+5/- 1$ mm

Pour l'enrobage des poutrelles sous certification NF, le contrôle de la fabrication des poutrelles est effectué suivant les prescriptions du référentiel de certification NF Poutrelles (NF 395) qui impose notamment des tolérances plus strictes sur le positionnement du raidisseur. En complément des exigences du référentiel de certification NF Poutrelles, la fabrication des poutrelles NF devra respecter les tolérances complémentaires suivantes :

- Position verticale du treillis raidisseur : $+3/- 1$ mm
- Position transversale verticale des armatures longitudinales de renfort : $+3/- 1$ mm

Le fabricant déclare, pour chaque modèle de poutrelle, l'une des classes qui déterminent le plan de contrôle à appliquer (classe A ou B).

Concernant l'enrobage latéral des membrures inférieures des poutrelles (avec ou sans certification NF), la distance entre aciers de base est de 60 mm et la tolérance sur la largeur du raidisseur est de $+/- 4$ mm (certificat NF AFCAB). Le cas le plus défavorable vis-à-vis de l'enrobage latéral est donc lorsque le raidisseur a une largeur de 64 mm entre aciers de base et qu'il n'est pas centré sur la cale :



Les tolérances sur l'enrobage latéral des membrures inférieures dépendent du diamètre des aciers et tiennent compte du profil de cale d'about utilisé (voir §3) et de la tolérance positive sur la distance entre les membrures inférieures.

Les tolérances sur l'enrobage latéral des membrures inférieures sont données dans le tableau ci-dessous :

∅ aciers de base (mm)	enrobage latéral nominal (mm)	tolérance sur l'enrobage latéral (mm)	enrobage latéral minimal (mm)
6	24	-6/+2	18
7	23	-6/+2	17
8	22	-6/+2	16
9	21	-6/+2	15
10	20	-5/+2	15
11	19	-4/+2	15
12	18	-3/+2	15
13	17	-2/+2	15
14	16	-1/+2	15

Pour l'ensemble des poutrelles (certifiées ou non), lors de l'enrobage raidisseur, un contrôle est effectué systématiquement sur les cales d'about (dimensions, code couleur et espacement) et les cales plastiques (dimensions, code couleur et espacement) et les raidisseurs (visuel) avant leur mise en place dans les coulisses. Concernant la rectitude verticale des raidisseurs, pour la garantie de la tolérance négative de -1 mm sur le positionnement vertical de celui-ci, si un raidisseur présente un cintrage vers le bas, il sera rebuté.

La rectitude latérale des raidisseurs ainsi que leur largeur est contrôlée à la fabrication à l'aide de gabarits en forme de U reproduisant les dimensions des cales d'abouts. Les raidisseurs non conformes sont rebutés.

La certification NF-AFCAB n'impose aucune vérification sur la rectitude latérale des treillis raidisseurs. Cependant, afin de respecter les exigences vis-à-vis des enrobages sur le produit fini, la rectitude du treillis raidisseur sera vérifiée avec une tolérance de +/- 2 mm.

Pour rappel, les raidisseurs sont certifiés NF AFCAB et font l'objet de contrôles au quotidien selon les exigences du référentiel de certification NF-AFCAB.

Entrevous de coffrage simple spécifiques

Les entrevous EBM sont contrôlés suivant le règlement technique de certification CSTBat en vigueur.

5. Mise en œuvre

Généralités- Montages avec entrevous usuels

Description de la chronologie de mise en œuvre du plancher :

- 1- Réalisation des arases de pose sur maçonnerie
- 2- Scellement des planelles
- 3- Répartir les poutrelles, les espacer d'un entrevous à chaque extrémité. Les poutrelles sont posées à l'entraxe généralement de 60 cm assuré par la pose des entrevous de rive (entrevous borgnes)
- 4- Positionnement et réglage des étais. L'étalement est effectué par des files de bastaings dont l'écartement est donné en fonction de la performance des poutrelles et des poids des montages
- 5- Pose des entrevous
- 6- Mise en place du chaînage
- 7- Pose du treillis soudé et mise en place des chapeaux. Pour les planchers avec dalle rapportée un treillis soudé est calé au-dessus des entrevous de coffrage et les armatures en chapeau sont placées au-dessus des appuis, en partie haute du plancher (sur le treillis soudé) conformément au plan de pose.
Une nervure transversale (raidisseur) armée de 2 Ø 8 est réalisée tous les 2 m pour les montages sans dalle de compression coulée en œuvre (montages avec entrevous porteurs en béton), son coffrage étant réalisé par des plaques négatives ou des entrevous de faible épaisseur placés en fond et par des entrevous borgnes de chaque côté.
- 8- Coulage du béton
Pour les montages à entrevous porteurs, seule la nervure est remplie de béton coulé en œuvre et les parois supérieures des entrevous porteurs TCI sont rejointoyées au béton fin.
- 9- Retrait des étais une fois que le béton a atteint 25 MPa

Les chevêtres sont soit réalisés en poutrelles, soit coffrés et coulés en place de manière traditionnelle.

Planchers avec entrevous spécifiques

La mise en œuvre des entrevous EBM débute après la mise en place des poutrelles dont l'entraxe est réglé à 60 cm en disposant un EBM-A à chaque extrémité. La languette de l'EBM-A doit prendre appui de 2 cm sur le mur. Ensuite, les entrevous EBM 13 ou 16 sont posés à l'avancement sur toute la travée. L'ajustement de la longueur des entrevous se fait en retirant les modules « excédentaires » (éléments sécables manuellement en exerçant une pression au niveau de l'about et en levant l'extrémité libre). L'ajustement de la répartition des entrevous EBM est réalisé en faisant jouer l'effet tiroir des extrémités EBM-A.

En cas de faux-entraxe, on dispose les abouts EBM-AI sur le talon de l'une des poutrelles concernées, on coupe l'entrevous EBM 13 dans le sens de la largeur du module. La découpe doit être ajustée afin que l'entrevous EBM 13 vienne en appui sur l'about EBM-AI.

Réalisation des chaînages transversaux intermédiaires

Ils sont réalisés en respectant les prescriptions de l'article I.A.111,5 du CPT « Planchers » Titre I (édition 2012).

Réalisation des chaînages, chevêtres et trémies

Ils sont réalisés en respectant les prescriptions de l'article I.A.111,2 du CPT « Planchers » Titre I (édition 2012).

Réalisation des encorbellements

Ils sont réalisés en respectant les prescriptions de l'article I.A.105,6 du CPT « Planchers » Titre I (édition 2012).

Réalisation des continuités

Ils sont réalisés en respectant les prescriptions de l'article I.A.206 du CPT « Planchers » Titre I (édition 2012).

Plan de pose

Chaque livraison de poutrelles est accompagnée d'un plan de pose et d'un cartouche donnant les détails importants pour la réalisation du plancher (volume béton, type de treillis soudé, de chapeaux, de renforts, etc.) ainsi que les hypothèses prises en compte pour le calcul (type de revêtement, charges, etc.). Le plan de pose indique les désignations des poutrelles et leur position.

Dans le cas d'une présence de renforts sur talon, la désignation des poutrelles est suivie d'une lettre de l'alphabet (exemple R 368a). Le cartouche indique alors le type de renfort à ajouter (nombre, diamètre et longueur).

6. Finitions

Sols

Tout type de revêtements de sols, éventuellement après rattrapage par une chape dans le cas des montages réalisés à partir d'entrevous porteurs. La limitation de la déformation des planchers permettra de tenir compte de la fragilité des revêtements.

Plafonds

Plafonds suspendus ou réalisés avec un enduit plâtre traditionnel.

7. Conception et calculs - Hypothèses

La conception et le calcul des montages sont effectués selon le CPT « Planchers » Titre I en tenant compte des amendements définis au paragraphe ci-après.

Plancher avec béton auto-plaçant

Pour l'utilisation, dans les tables de compression coulées en œuvre, des bétons appelés « auto-plaçant », les modules d'élasticité, calculés comme pour les bétons traditionnels, sont forfaitairement minorés de 15%. Cette prescription n'est valable que dans le cas d'une proportion d'agrégats inférieure à 66%. Au-delà, il y a lieu de se conformer aux prescriptions fournies dans la norme NF EN 1992-1-1 et son Annexe Nationale (NF EN 1992-1-1/NA).

Vérification en cisaillement à l'Etat Limite Ultime (ELU)

- Les contraintes de cisaillement admissibles sont déterminées conformément aux articles 107 et 208 du CPT Planchers Titre I.
- Mode de traitement de la partie supérieure du talon des poutrelles : surface non coffrée laissée sans traitement ultérieur après vibration : $c = 0,20$ et $\mu = 0,6$

Vérification à la mise en œuvre

Ces vérifications sont conformes aux prescriptions figurant à l'Annexe V du Chapitre 1 et à l'article 204 du CPT planchers Titre I.

Les valeurs de moment résistant de calcul M_{Rd} , de l'effort tranchant résistant V_{Rd} et des modules de rigidité $[EI]$ sont données dans les certificats NF des poutrelles ACOR et à l'Annexe 5 de la partie Avis pour les poutrelles qui ne font pas l'objet d'une certification NF.

Poutrelles avec talon en béton léger

La conception et le dimensionnement du plancher sont réalisés conformément aux prescriptions du CPT « Planchers » Titre I en tenant compte des prescriptions de la section 11 de la NF EN 1992-1-1 et son Annexe Nationale :

- majoration de l'enrobage des aciers de 5 mm
- résistances de calcul à la compression et à la traction et module d'élasticité du béton du talon déterminés suivant le tableau 11.3.1 et le §11.3.5 de la NF EN 1992-1-1.
- coefficient de fluage déterminé suivant le §11.3.3 de la NF EN 1992-1-1. Le retrait de dessiccation du béton léger pourra être évalué conformément à 11.3.3 (2) de la norme NF EN 1992-1-1.

Les vérifications suivantes font intervenir les caractéristiques du béton léger du talon :

- le calcul de l'ancrage sur appuis (contrainte ultime d'adhérence).
- effort ultime tranchant V_{u} (cisaillement de la zone d'enrobage).
- évaluation des déformations des planchers : un module d'élasticité moyen à long terme du béton E_{eff} (au prorata des sections béton) pourra être utilisé :
- pour calculer la flèche totale w_t , la flèche w_2 conformément à l'article 207.3 du CPT Planchers et la flèche w_{qp} conformément à l'article 207.4 du CPT Planchers.
- pour calculer le coefficient d'équivalence $n = E_s/E_{eff}$

Utilisation en zone sismique-vérification du monolithisme

La vérification des ouvrages est réalisée en conformité à la réglementation en vigueur.

Jusqu'à la date d'application des "Règles de conception et de réalisation des maisons individuelles et bâtiments assimilés, en France, selon la norme NF EN 1998-1:2005" dites "CPMI-EC8/Z3-Z4", lorsque la justification est réalisée en référence à la norme NF P 06-014 mars 1995 amendée A1 février 2001 » (dans le cas où cette norme est rendue applicable par l'arrêté du 22 Octobre 2010 modifié), les vérifications relatives au monolithisme sont les suivantes:

- En zone de sismicité 2,3 et 4 au sens de l'arrêté du 22 octobre 2010 modifié, pour autant que le béton coulé en œuvre présente une résistance caractéristique f_{ck} au moins égale à 25 MPa, les seules vérifications relatives au monolithisme sont celles prévues en situation non sismique.

Cette disposition s'applique pour les bâtiments:

- Les bâtiments dont les structures sont classées en structure régulières au sens de la NF EN 1998-1, conçus selon les prescriptions de la NF EN 1998-1 et son Annexe nationale (NF EN 1998-1/NA), classés en catégorie d'importance II et soumis à une surcharge d'exploitation inférieure ou égale à 250 daN/m².

Ou

- Les maisons individuelles et les bâtiments assimilés dont les règles de construction applicables sont spécifiés dans l'arrêté du 22 Octobre 2010 modifié, conçus selon ces règles, et d'élanement en plan inférieur ou égal à 4.

B. Résultats expérimentaux

1. Résistance mécanique

-Essais de chargement concentré statique instantané pour vérifier la capacité de répartition transversale dans le cas d'une dalle de répartition de 4 cm d'épaisseur sur entrevous EBM : rapport N°ES552-05-1151 du CSTB.

2. Résistance et réaction au feu

• Les entrevous en bois moulé EBM bénéficient du procès verbal de réaction au feu n°RA05-0532 donnant les classements suivants :

- M3 : entrevous en bois moulé + béton
- M4 : entrevous en bois moulé + polystyrène (40 à 120 mm) + béton.

Les entrevous en bois moulé EBM bénéficient du procès verbal de réaction au feu n°RA14-0112 donnant le classement Euroclasse E.

3. Etudes sismiques

Note de calcul n°2014 CERIB 3441 du CERIB justifiant la fonction diaphragme des montages avec entrevous bois EBM et table de compression de 4 cm

4. Etude acoustique

Etude conjointe CSTB-CERIB « Comportement acoustique des planchers poutrelle entrevous » (rapport d'étude n° DSC/2014-063/CG/BG).

5. Données environnementales et sanitaires

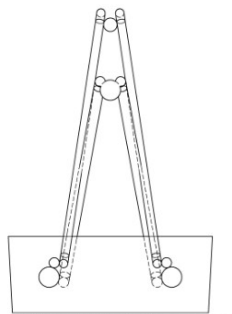
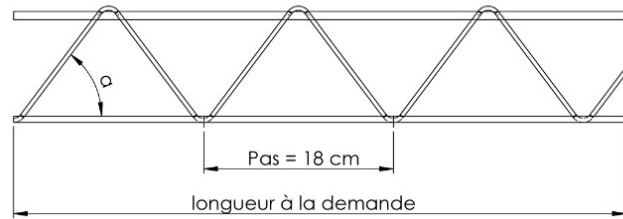
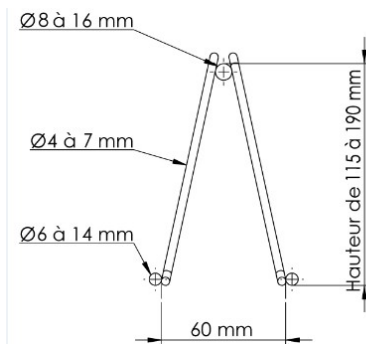
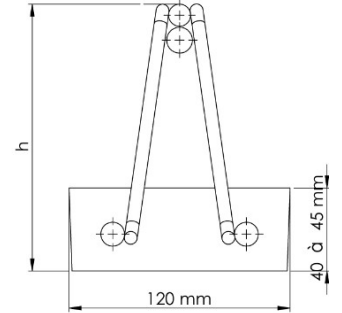
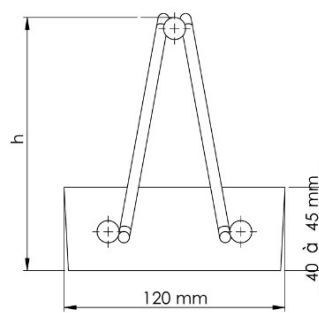
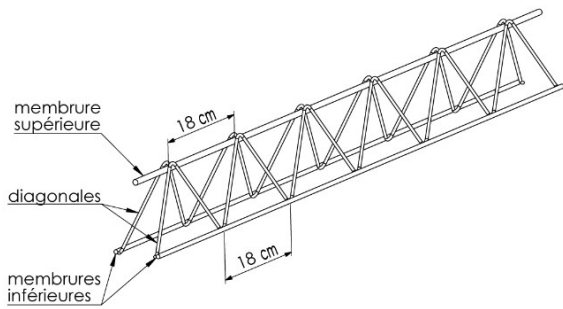
Une Fiche de déclaration Environnementale et Sanitaire conforme à la norme NF P 01-010 et commune à l'ensemble des fabricants de poutrelles BA à treillis raidisseur a été étudiée et rédigée par le CERIB. Référence de la FDES : 256 E, Février 2013.

C. Références

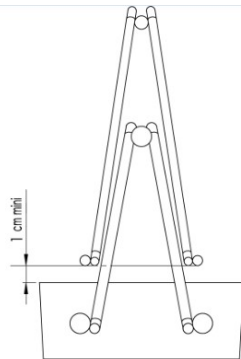
Depuis 2007, 24 millions de mètres linéaires de poutrelles ACOR ont été vendus et mis en œuvre, ce qui représente environ 14 millions de m² de planchers

Tableaux et figures du Dossier Technique

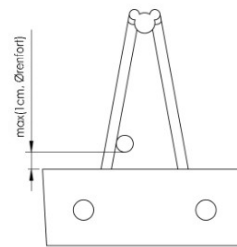
Annexe 1 : Caractéristiques géométriques des poutrelles



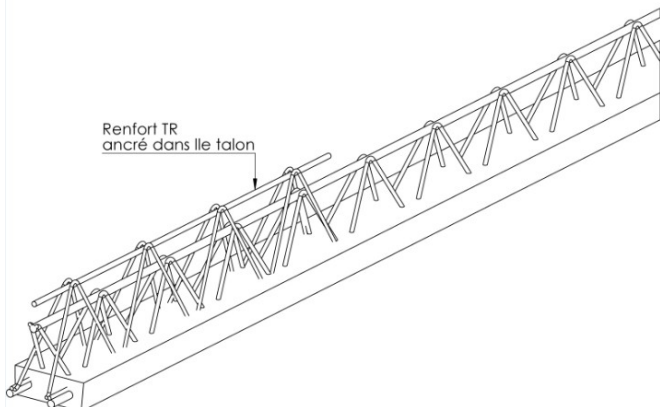
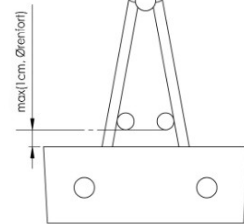
RENFORT TR : Renforcement par superposition d'un treillis ancré dans le talon



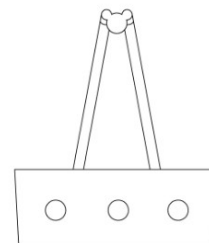
RENFORT TR : Renforcement par superposition d'un treillis posé sur le talon



Poutrelles avec renfort(s) axé(s) sur le talon



Renfort TR ancré dans le talon



Poutrelle avec renfort axé dans le talon

Tableaux descriptifs des gammes de poutrelles

Tableau 1 : Poutrelles non certifiées NF- Gamme de stock avec étai

Type	Øsup	Ødiag	Øinf	Longueurs acier (m)	Longueurs béton (m)	Hauteur totale poutrelle (cm)	hauteur talon (mm)	enrobage nominal inf (mm)	enrobage nominal sup (mm)	Ø du renfort axé dans talon	
RK	8	4	6	0,90 à 2,61	0,80 à 2,51	13	42	15	21	/	
			7	2,70 à 3,06	2,60 à 2,96				20	/	
			8	3,15 à 3,42	3,05 à 3,32				19	/	
			9	3,51 à 3,78	3,41 à 3,68				18	/	
R			6	0,90 à 2,61	0,80 à 2,51		45		24	/	
			7	2,70 à 3,06	2,60 à 2,96				23	/	
			8	3,15 à 3,42	3,05 à 3,32				22	/	
			9	3,51 à 3,78	3,41 à 3,68				21	/	
RAK	10	4,5	9	3,87 à 3,96	3,77 à 3,86		13	42	15	18	/
			10	4,05 à 4,59	3,95 à 4,49					17	/
			10	6,03 à 6,39	5,93 à 6,29					17	12
			12	5,58 à 5,94	5,48 à 5,84					15	/
RA			9	3,87 à 3,96	3,77 à 3,86			45		21	/
			10	4,05 à 4,59	3,95 à 4,49					20	/
			10	6,03 à 6,39	5,93 à 6,29					20	12
			12	5,58 à 5,94	5,48 à 5,84					18	/
RBK	12	5	6	1,98 à 2,43	1,88 à 2,33	13	42	15	21	/	
			10	4,68 à 4,77	4,58 à 4,67				17	/	
			11	4,86 à 5,49	4,76 à 5,39				16	/	
			12	6,48 à 6,66	6,38 à 6,56				15	10 ou 12	
RB			6	1,98 à 2,43	1,88 à 2,33		45		24	/	
			10	4,68 à 4,77	4,58 à 4,67				20	/	
			11	4,86 à 5,49	4,76 à 5,39				19	/	
			12	6,48 à 6,66	6,38 à 6,56				18	10 ou 12	

Remarque: Les poutrelles XRB et XRBK avec 2Ø14 de base sont disponibles toutes longueurs en fabrication spéciale (gamme hors stock)

Tableau 2 : Poutrelles certifiées NF - Gamme de stock avec étai

Type	Øsup	Ødiag	Øinf	Longueurs acier (m)	Longueurs béton (m)	Hauteur totale poutrelle (cm)	hauteur talon (mm)	enrobage nominal inf (mm)	enrobage nominal sup (mm)	Ø du renfort axé dans talon		
NRK	8	4	6	0,90 à 2,61	0,80 à 2,51	13	40	15	19	/		
			7	2,70 à 3,06	2,60 à 2,96				18	/		
			8	3,15 à 3,42	3,05 à 3,32				17	/		
			9	3,51 à 3,78	3,41 à 3,68				16	/		
NR			6	0,9 à 2,61	0,80 à 2,51		45		24	/		
			7	2,7 à 3,06	2,60 à 2,96				23	/		
			8	3,15 à 3,42	3,05 à 3,32				22	/		
			9	3,51 à 3,78	3,41 à 3,68				21	/		
NRAK	10	4,5	9	3,87 à 3,96	3,77 à 3,86		13		40	15	16	/
			10	4,05 à 4,59	3,95 à 4,49						15	/
			10	6,03 à 6,39	5,93 à 6,29						15	12
			12	5,58 à 5,94	5,48 à 5,84						13	/
NRA			9	3,87 à 3,96	3,77 à 3,86				45		21	/
			10	4,05 à 4,59	3,95 à 4,49						20	/
			10	6,03 à 6,39	5,93 à 6,29						20	12
			12	5,58 à 5,94	5,48 à 5,84						18	/
NRBK	12	5	6	1,98 à 2,43	1,88 à 2,33	13	40	15	19	/		
			10	4,68 à 4,77	4,58 à 4,67				15	/		
			11	4,86 à 5,49	4,76 à 5,39				14	/		
			12	6,48 à 6,66	6,38 à 6,56				13	10 ou 12		
NRB			6	1,98 à 2,43	1,88 à 2,33		45		24	/		
			10	4,68 à 4,77	4,58 à 4,67				20	/		
			11	4,86 à 5,49	4,76 à 5,39				19	/		
			12	6,48 à 6,66	6,38 à 6,56				18	10 ou 12		

Remarque: Les poutrelles XNRB et XNRBK avec 2Ø14 de base sont disponibles toutes longueurs en fabrication spéciale (gamme hors stock)

Tableau 3 : Poutrelles non certifiées NF - Gamme de stock sans étai

Type	Øsup	Ødiag	Øinf	Longueurs acier (m)	Longueurs béton (m)	Hauteur totale poutrelle (cm)	hauteur talon (mm)	enrobage nominal inf (mm)	enrobage nominal sup (mm)	Renfort axé dans talon	
RBK	12	5	8	2,43 à 2,79	2,31 à 2,67	13	42	15	19	Aucun	
RB							45		22		
TAK	12	6	8	2,61 à 3,06	2,49 à 2,94	14	42		19		
TA							45		22		
TBK	12	6	9	2,88 à 3,24	2,76 à 3,12		42		18		
TB							45		21		
TCK	14	6	10	3,06 à 3,69	2,94 à 3,57		42		17		
TC							45		20		
TDK	16	6	11	3,51 à 4,14	3,39 à 4,02		42		16		
TD							45		19		
TEK	12+14	6	12	3,87 à 4,50	3,75 à 4,38		14,5		42		15
TE									45		18
TF	12+14	7	13	4,14 à 4,68	4,02 à 4,56	45			17		
TG	12+14	7	14	4,32 à 5,04	4,20 à 4,92	16,5	45		16		
TH	12+14	7	14	5,13 à 5,40	5,01 à 5,28	20,5	45		16		

Tableau 4 : Poutrelles certifiées NF - Gamme de stock sans étai

Type	Øsup	Ødiag	Øinf	Hauteur totale poutrelle (cm)	hauteur talon (mm)	enrobage nominal inf (mm)	enrobage nominal sup (mm)	Renfort axé dans talon	
NRBK	12	5	8	13	42	15	19	Aucun	
NRB					45		22		
NTAK	12	6	8	14	42		19		
NTA					45		22		
NTBK	12	6	9		2,88 à 3,24		42		18
NTB							45		21
NTCK	14	6	10		3,06 à 3,69		42		17
NTC							45		20
NTDK	16	6	11		3,51 à 4,14		42		16
NTD							45		19
NTEK	12+14	6	12		3,87 à 4,50		42		15
NTE							45		18
NTFK	12+14	7	13	4,14 à 4,68	42		14		
NTF					45		17		
NTGK	12+14	7	14	4,32 à 5,04	42		13		
NTG					45	16			
NTHK	12+14	7	14	5,13 à 5,40	42	13			
NTH					45	16			

Tableau 5 : Poutrelles certifiées NF avec talon en béton léger - Gamme de stock avec étai

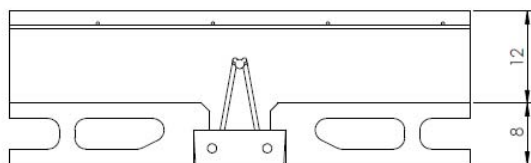
Type	Øsup	Ødiag	Øinf	Longueurs aciers (m)	Longueurs béton (m)	Hauteur totale poutrelle (cm)	hauteur talon (mm)	enrobage nominal inf (mm)	enrobage nominal sup (mm)	Ø du renfort axé dans talon
LR	8	4	6	0,90 à 2,61	0,80 à 2,51	13,1	45	16	23	/
			7	2,70 à 3,06	2,60 à 2,96				22	/
			8	3,15 à 3,42	3,05 à 3,32				21	/
			9	3,51 à 3,78	3,41 à 3,68				20	/
LRA	10	4,5	9	3,87 à 3,96	3,77 à 3,86				20	/
			10	4,05 à 4,59	3,95 à 4,49				19	/
			10	5,58 à 6,39	5,48 à 6,29				19	10
LRB	12	5	6	1,98 à 2,43	1,88 à 2,33				23	/
			10	4,68 à 4,77	4,58 à 4,67				19	/
			10	4,86 à 5,49	4,76 à 5,39				19	8

Tableau 6 : Poutrelles certifiées NF avec talon en béton léger - Gamme de stock sans étai

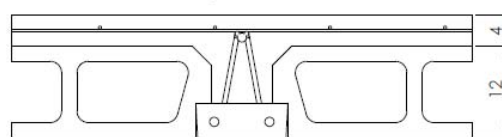
Type	Øsup	Ødiag	Øinf	Hauteur totale poutrelle (cm)	hauteur talon (mm)	enrobage nominal inf (mm)	enrobage nominal sup (mm)	Renfort axé dans talon
LRB	12	5	8	13,1	45	16	21	Aucun
LTA	12	6	8	14,1			21	
LTB	12	6	9				20	
LTC	14	6	10				19	
LTD	16	6	10				19	8
LTE	12+14	6	10	14,6			19	10
LTF	12+14	7	10				19	
LTG	12+14	7	10				19	
LTH	12+14	7	10				20,6	

Annexe 2 : Caractéristiques géométriques des montages courants

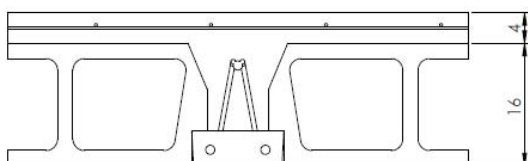
Montage béton 8+12



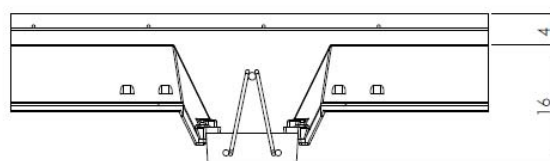
Montage béton 12+4



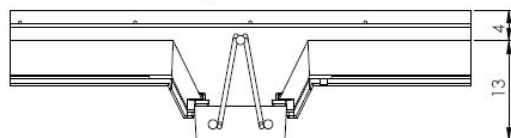
Montage béton 16+4



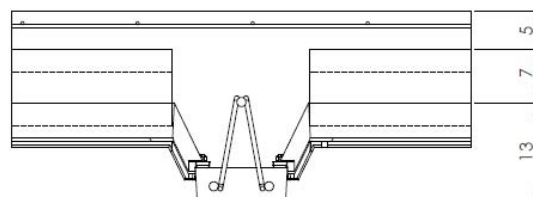
Montage EBM 16+4



Montage EBM 13+4

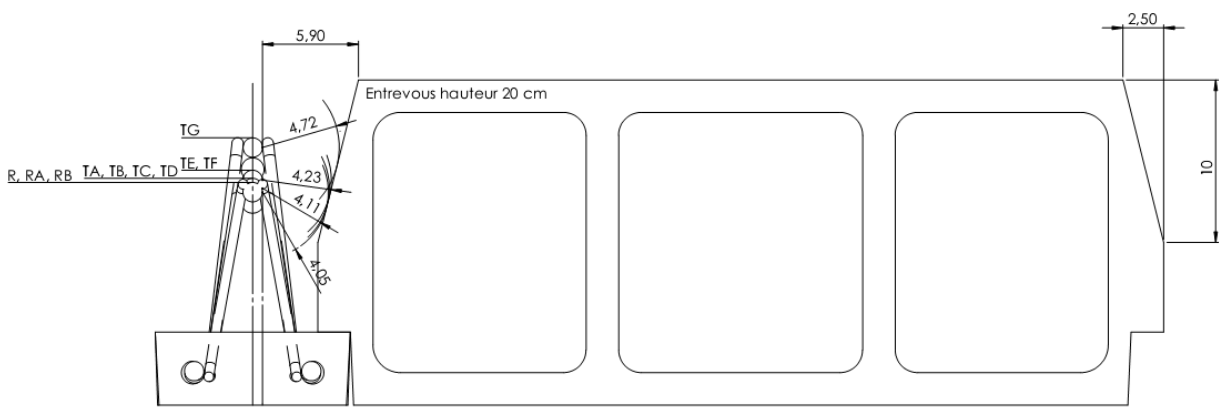
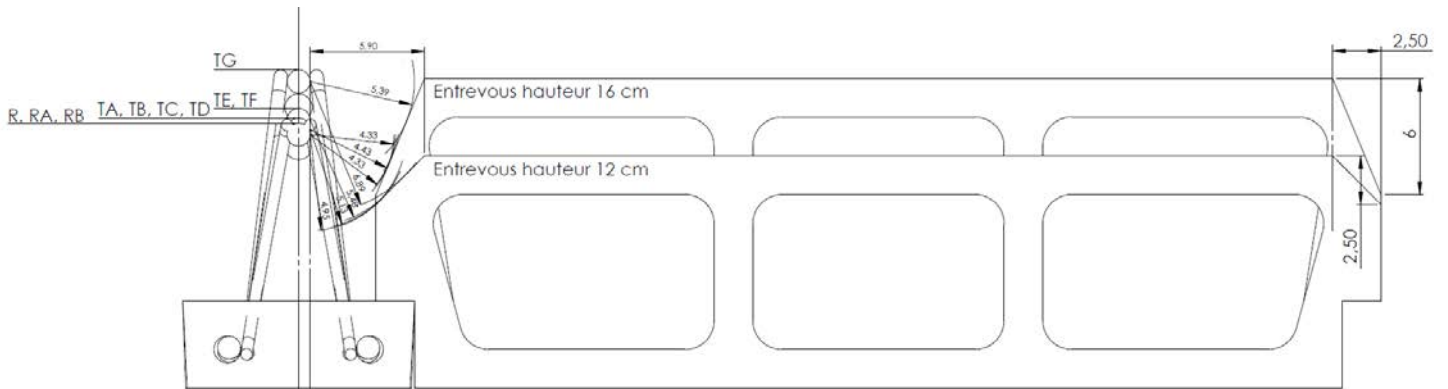


Montage EBM avec rehausse 13+7+5

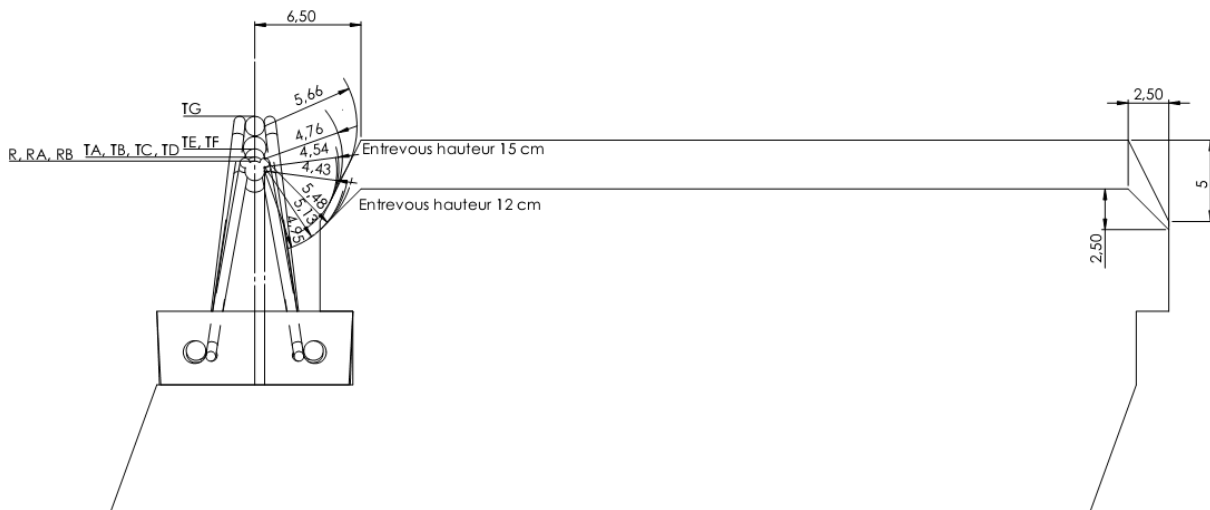


Annexe 3 : Contour de forme des entrevous pour les montages courants

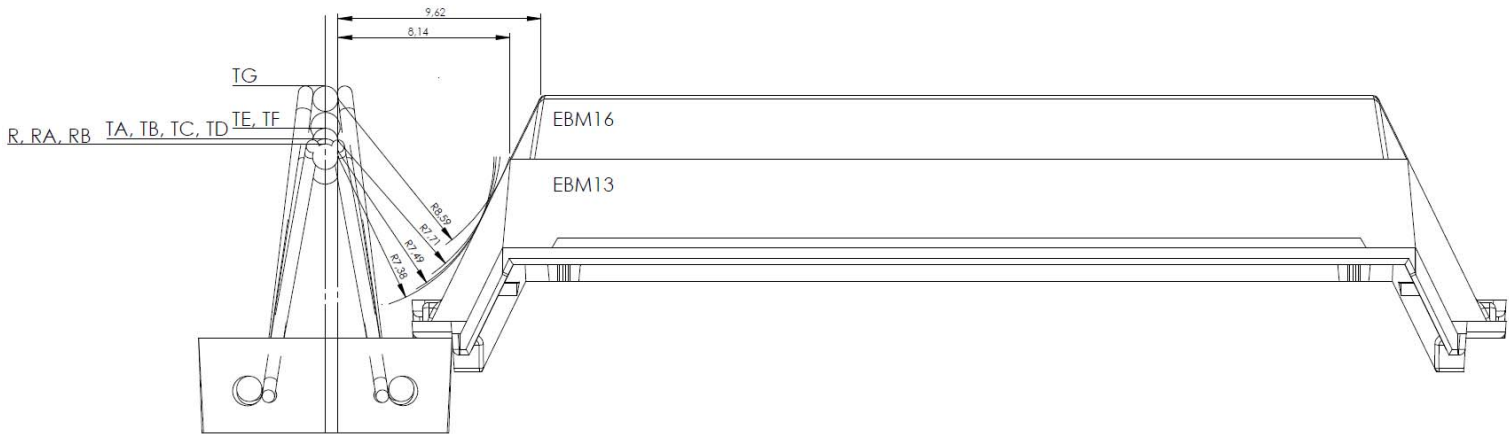
Entrevous en béton



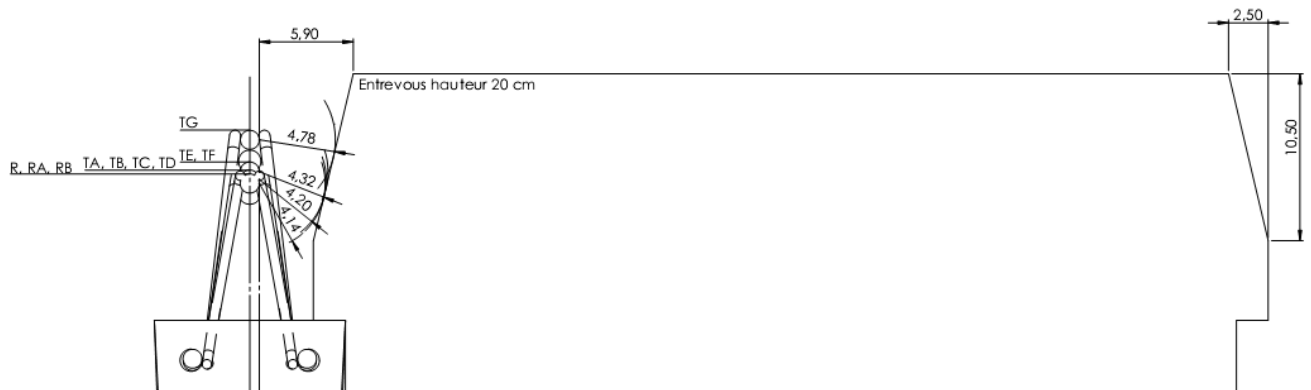
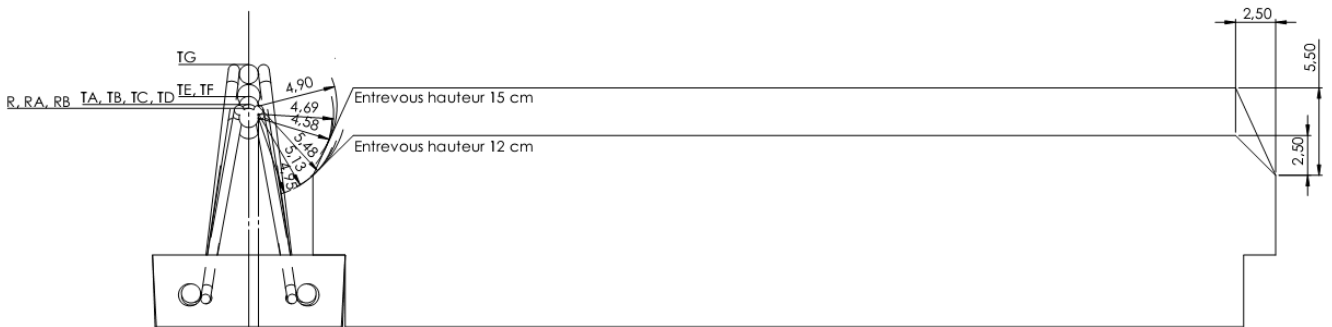
Entrevous en PSE



Entrevous en bois EBM

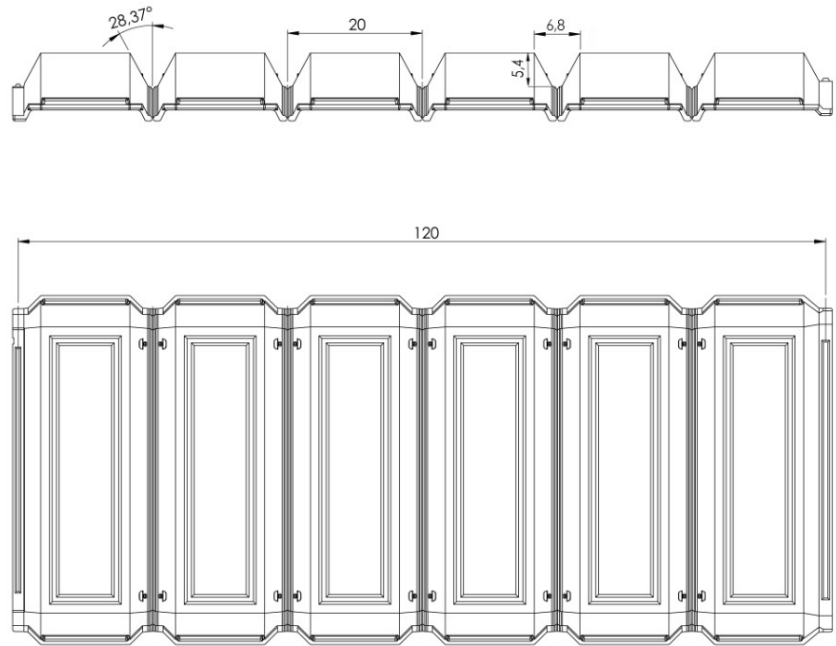
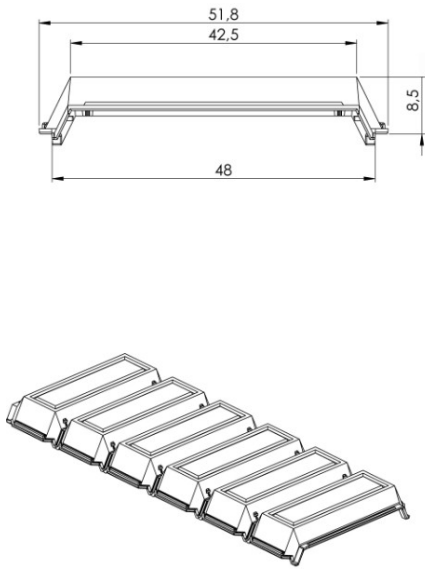


Entrevous en béton cellulaire



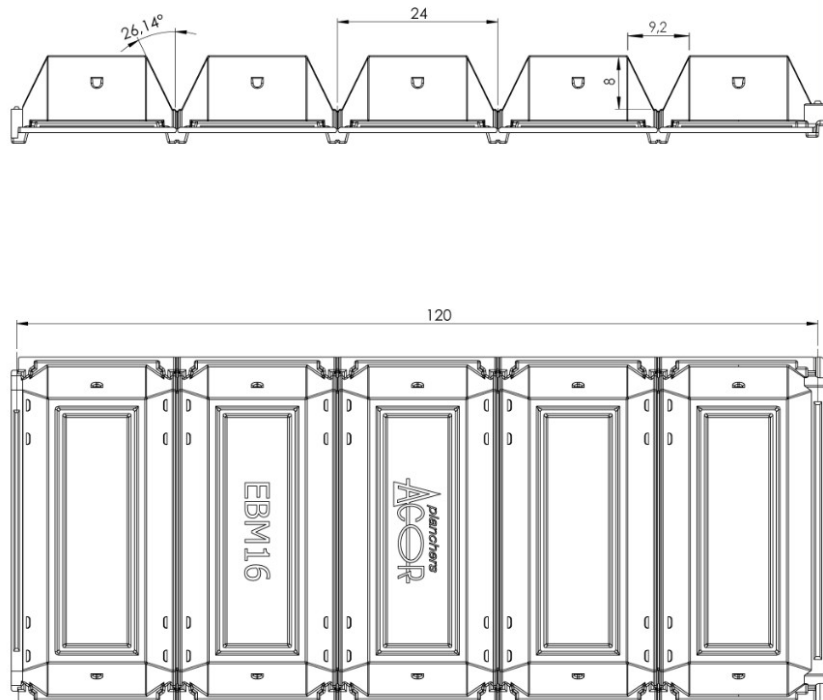
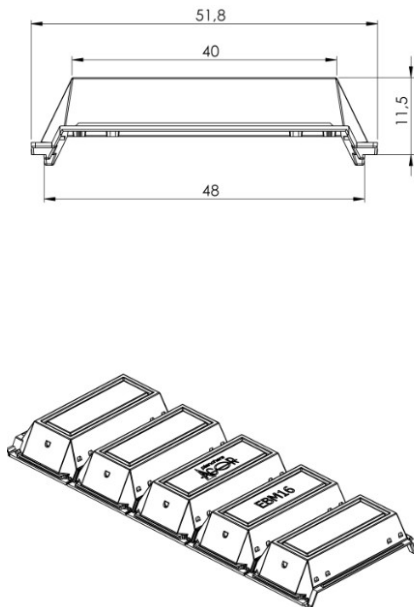
Annexe 4 : Entrevous

Entrevous en bois moulé EBM



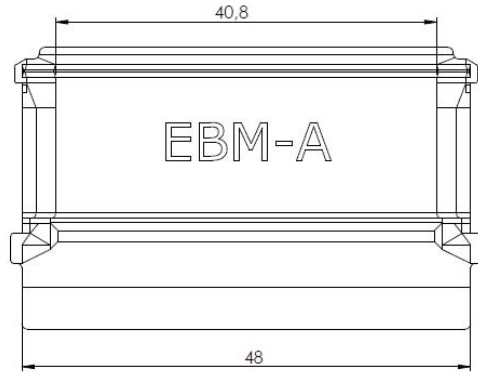
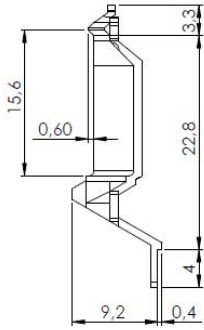
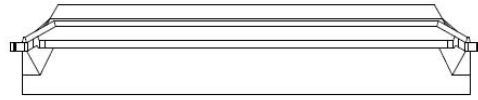
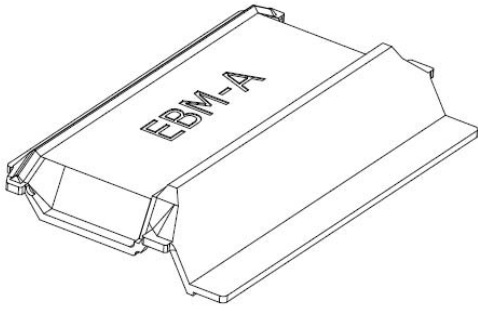
cotes en cm

EBM 13

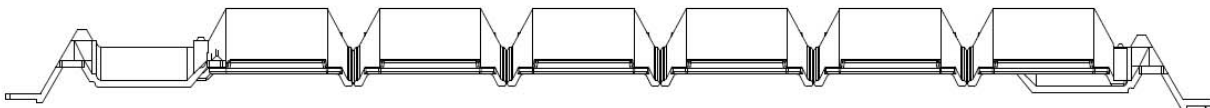


cotes en cm

EBM 16

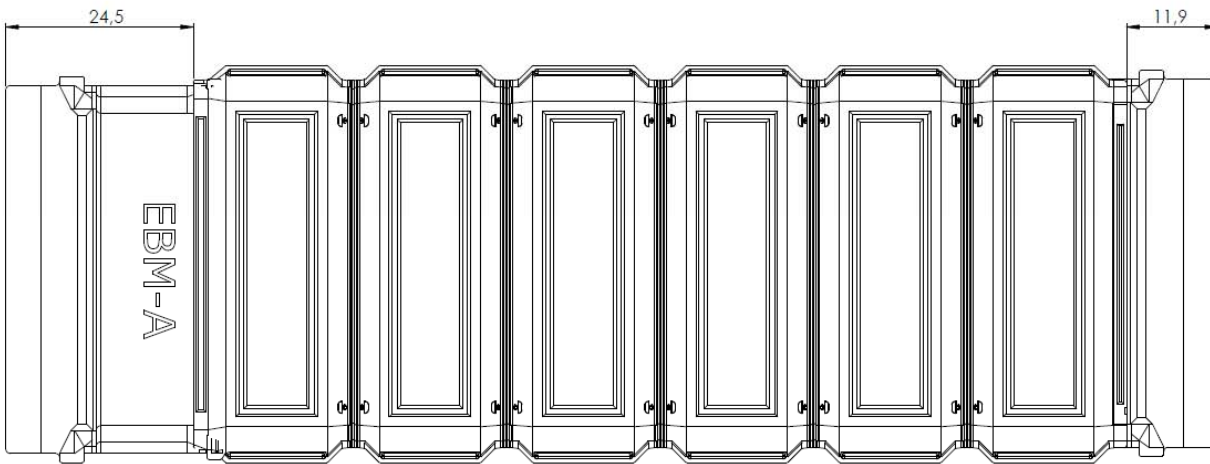


EBM-A



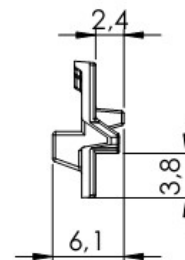
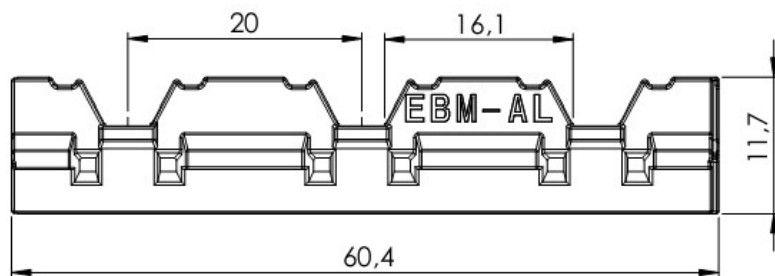
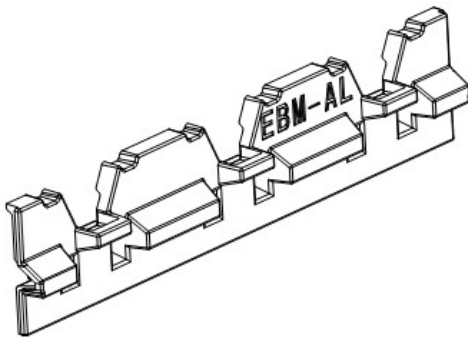
Appui max sur mur 40 mm
Appui mini sur mur 10 mm

Possibilité de réglage de 126 mm de chaque côté

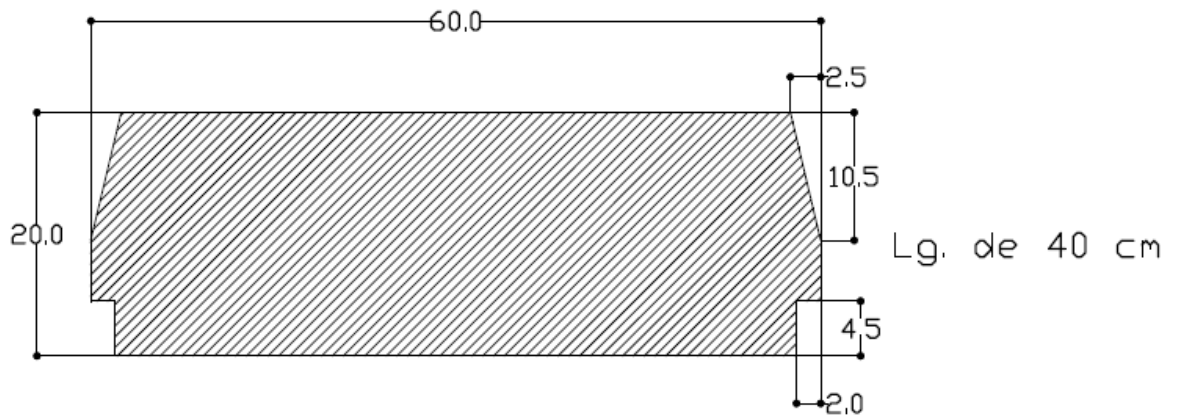
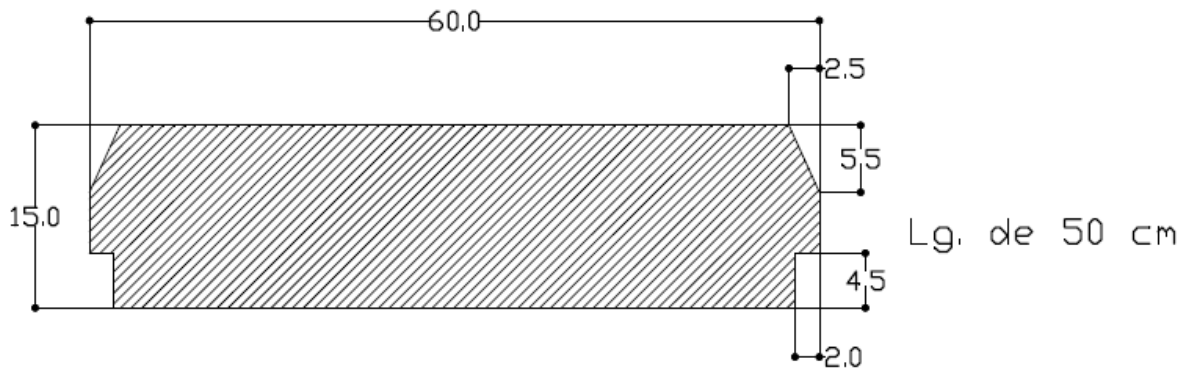
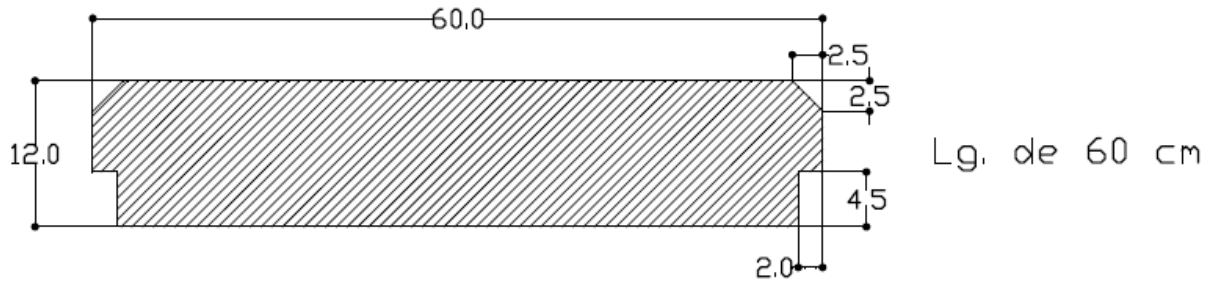


EBM-A

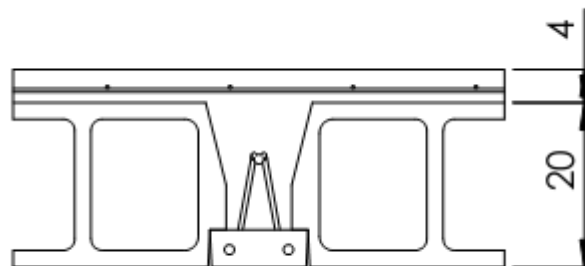
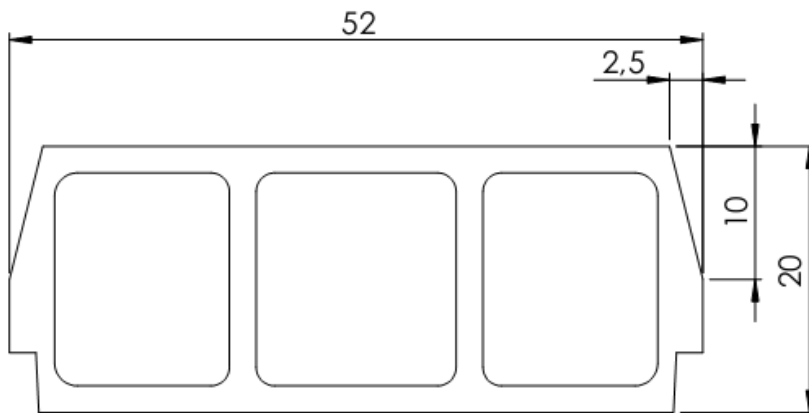
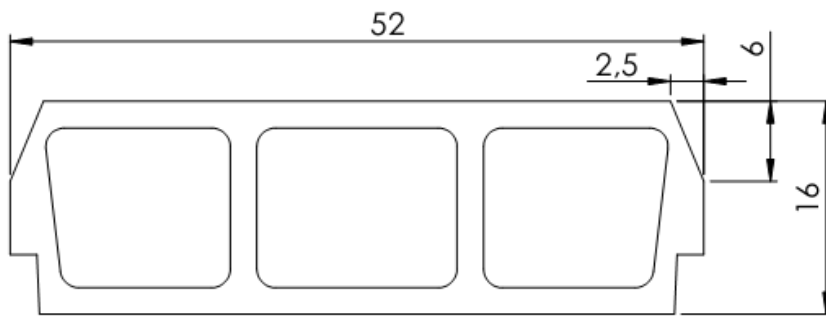
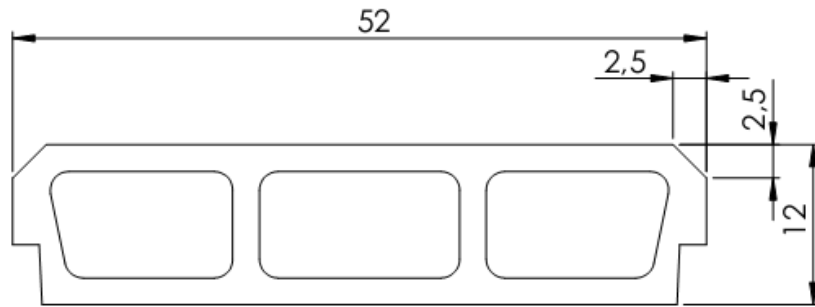
Détails de l'EBM-AI



Entrevous de coffrage en béton cellulaire

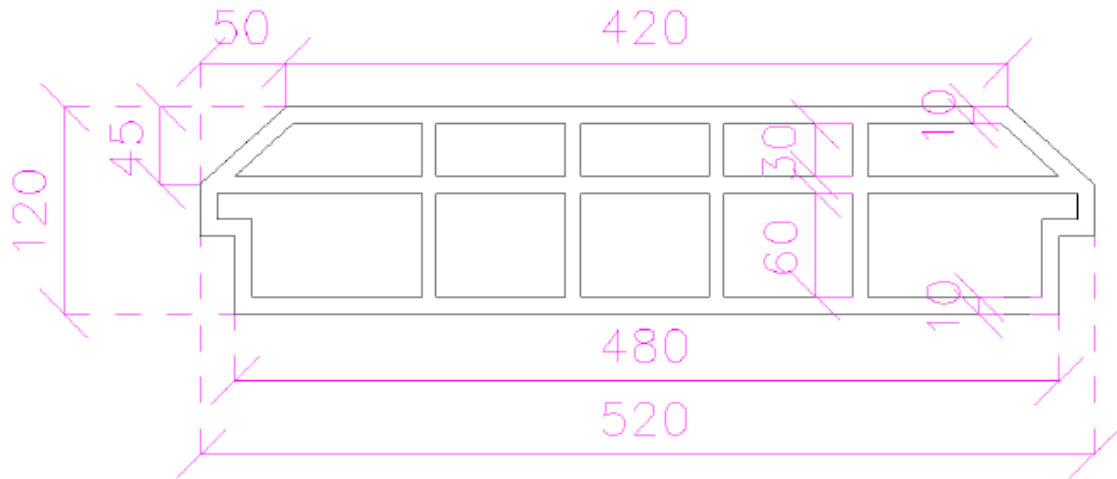


Entrevous en béton

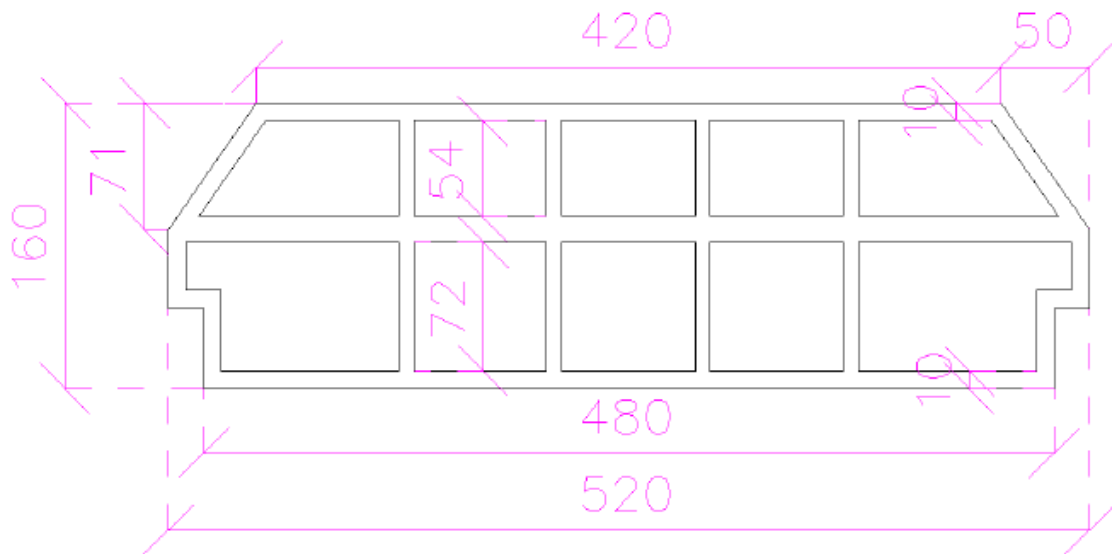


Entrevous en terre cuite

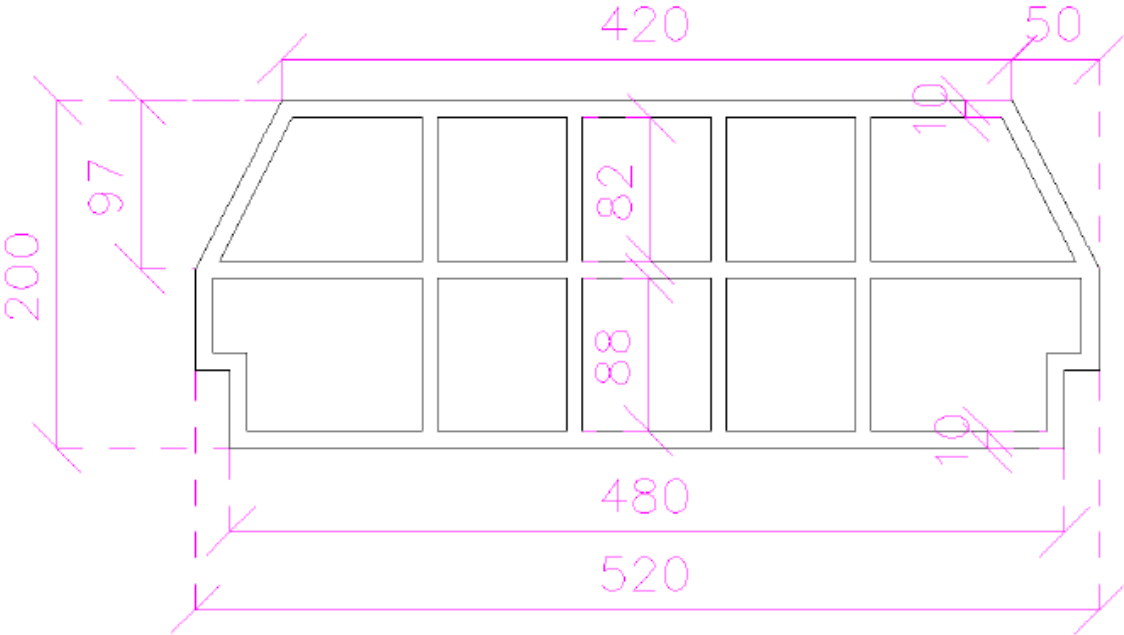
Hauteur coffrante de 12 cm



Hauteur coffrante de 16 cm



Hauteur coffrante de 20 cm



Annexe 5 : Comportement acoustique des planchers à poutrelles et entrevous

1. LOIS DE COMPORTEMENT ACOUSTIQUE DES PLANCHERS

1.1 Planchers avec entrevous de coffrage en voute mince (EBM)

- L'indice d'affaiblissement $R_{\text{plagenEBM-Ms}}$ (en dB) :

$$R_{\text{plagenEBM-Ms}} = R_{\text{ref-EBM}} + 32 \log_{10}(M_s/300) - 4$$

F(Hz)	100	125	160	200	250	315	400	500	630	800	1k	1,25k	1,60k	2,00k	2,50k	3,15k	4,00k	5,00k
$R_{\text{ref-EBM}}$	42,3	40,9	43,4	42,5	43,5	45,7	47,1	50,5	53,3	55,1	55,2	56,2	56,2	59,4	62,5	62,3	64,0	65,7

- Le niveau de bruit de choc $L_{n \text{ plagenEBM-Ms}}$:

$$L_{n \text{ plagenEBM-Ms}} = L_{n \text{ ref-EBM}} - 32 \log_{10}(M_s/300) + 4$$

F(Hz)	100	125	160	200	250	315	400	500	630	800	1k	1,25k	1,60k	2,00k	2,50k	3,15k	4,00k	5,00k
$L_{n \text{ ref-EBM}}$	63,7	66,0	64,5	69,3	69,7	69,6	70,5	71,1	72,1	73,9	76,3	77,1	79,1	78,8	78,1	80,0	79,3	77,7

NB : Cette méthode est estimée être utilisable dans les domaines suivants :

- masse surfacique totale entre 170 et 500 kg/m²
- hauteur coffrante des entrevous entre 12 et 20 cm

Les performances ΔL et ΔR des revêtements de sol et des plafonds suspendus mesurées en laboratoire sur un plancher en béton de 140 mm d'épaisseur peuvent être utilisées sur ces planchers poutrelles entrevous en voute mince.

Le tableau ci-dessous donne des exemples de performances acoustiques calculées sur la base des formules proposées ci-dessus pour les planchers avec entrevous en voute mince.

La correction sur la performance acoustique avec une variation de masse surfacique bénéficiant de l'extension par rapport à celui testé se réfère au §2.

F(Hz)	100	125	160	200	250	315	400	500	630	800	1k	1,25k	1,60k	2,00k	2,50k	3,15k	4,00k	5,00k
Ms = 185 kg/m ² – hauteur totale du plancher entre 160 et 180 mm																		
Indice d'affaiblissement acoustique $R_{\text{plagenEBM-185}} - R_{w+C} = 42 \text{ dB}$																		
	31.5	30.2	32.6	31.8	32.8	35.0	36.4	39.8	42.6	44.4	44.5	45.5	45.5	48.7	51.8	51.6	53.2	55.0
Niveau de bruit de choc $L_{n \text{ plagenEBM-185}} - L_{n,w} = 96 \text{ dB}$																		
	74.4	76.7	75.2	80.0	80.4	80.3	81.3	81.8	82.8	84.6	87.0	87.8	89.9	89.5	88.8	90.7	90.1	88.5
Ms = 210 kg/m ² – hauteur totale du plancher entre 180 et 210 mm																		
Indice d'affaiblissement acoustique $R_{\text{plagenEBM-210}} - R_{w+C} = 44 \text{ dB}$																		
	33.3	32.0	34.4	33.5	34.5	36.8	38.1	41.5	44.3	46.1	46.2	47.2	47.3	50.4	53.5	53.4	55.0	56.8
Niveau de bruit de choc $L_{n \text{ plagenEBM-210}} - L_{n,w} = 94 \text{ dB}$																		
	72.6	75.0	73.5	78.3	78.6	78.5	79.5	80.1	81.0	82.8	85.3	86.1	88.1	87.8	87.1	88.9	88.3	86.7
Ms = 240 kg/m ² – hauteur totale du plancher entre 200 et 240 mm																		
Indice d'affaiblissement acoustique $R_{\text{plagenEBM-240}} - R_{w+C} = 46 \text{ dB}$																		
	35.2	33.8	36.3	35.4	36.4	38.6	40.0	43.4	46.2	48.0	48.1	49.1	49.1	52.3	55.4	55.2	56.9	58.6
Niveau de bruit de choc $L_{n \text{ plagenEBM-240}} - L_{n,w} = 92 \text{ dB}$																		
	70.8	73.1	71.6	76.4	76.8	76.7	77.6	78.2	79.2	81.0	83.4	84.2	86.2	85.9	85.2	87.1	86.4	84.8
Ms = 285 kg/m ² – hauteur totale du plancher entre 220 et 250 mm																		
Indice d'affaiblissement acoustique $R_{\text{plagenEBM-285}} - R_{w+C} = 48 \text{ dB}$																		
	37.5	36.2	38.6	37.8	38.8	41.0	42.4	45.8	48.6	50.4	50.5	51.5	51.5	54.7	57.8	57.6	59.2	61.0
Niveau de bruit de choc $L_{n \text{ plagenEBM-285}} - L_{n,w} = 90 \text{ dB}$																		
	68.4	70.7	69.2	74.0	74.4	74.3	75.3	75.8	76.8	78.6	81.0	81.8	83.9	83.5	82.8	84.7	84.1	82.5
Ms = 320 kg/m ² – hauteur totale du plancher entre 230 et 260 mm																		
Indice d'affaiblissement acoustique $R_{\text{plagenEBM-320}} - R_{w+C} = 50 \text{ dB}$																		
	39.2	37.8	40.3	39.4	40.4	42.6	44.0	47.4	50.2	52.0	52.1	53.1	53.1	56.3	59.4	59.2	60.9	62.6
Niveau de bruit de choc $L_{n \text{ plagenEBM-320}} - L_{n,w} = 88 \text{ dB}$																		
	66.8	69.1	67.6	72.4	72.8	72.7	73.6	74.2	75.2	77.0	79.4	80.2	82.2	81.9	81.2	83.1	82.4	80.8
Ms = 380 kg/m ² – hauteur totale du plancher entre 240 et 270 mm																		
Indice d'affaiblissement acoustique $R_{\text{plagenEBM-380}} - R_{w+C} = 52 \text{ dB}$																		
	41.5	40.2	42.6	41.8	42.8	45.0	46.4	49.8	52.6	54.4	54.5	55.5	55.5	58.7	61.8	61.6	63.2	65.0
Niveau de bruit de choc $L_{n \text{ plagenEBM-380}} - L_{n,w} = 86 \text{ dB}$																		
	64.4	66.7	65.2	70.0	70.4	70.3	71.3	71.8	72.8	74.6	77.0	77.8	79.9	79.5	78.8	80.7	80.1	78.5

1.2 Planchers avec entrevous PSE (PSE)

- L'indice d'affaiblissement $R_{\text{plagenPSE-Ms}}$ (en dB) :

$$R_{\text{plagenPSE-Ms}} = R_{\text{ref-PSE}} + 45 \log_{10}(M_s/300) - 5$$

F(Hz)	100	125	160	200	250	315	400	500	630	800	1k	1,25k	1,60k	2,00k	2,50k	3,15k	4,00k	5,00k
$R_{\text{ref-PSE}}$	45,7	45,6	42,4	46,1	45,7	45,8	47,0	47,3	45,9	48,0	50,3	53,0	55,1	57,2	58,4	61,2	64,8	66,6

- Le niveau de bruit de choc $L_{\text{n plagenPSE-Ms}}$:

$$L_{\text{n plagenPSE-Ms}} = L_{\text{n ref-PSE}} - 45 \log_{10}(M_s/300) + 5$$

F(Hz)	100	125	160	200	250	315	400	500	630	800	1k	1,25k	1,60k	2,00k	2,50k	3,15k	4,00k	5,00k
$L_{\text{n ref-PSE}}$	60,9	62,1	65,8	66,8	68,4	69,3	72,5	76,9	80,8	81,7	81,2	79,6	81,8	81,9	82,7	82,0	79,7	77,9

NB : Cette méthode est estimée être utilisable dans les domaines suivants :

- • masse surfacique totale entre 175 et 350 kg/m²
- • hauteur coffrante des entrevous entre 10 et 20 cm (+ languette éventuellement)

Les performances ΔL et ΔR des revêtements de sol et des plafonds suspendus mesurées en laboratoire sur un plancher en béton de 140 mm d'épaisseur peuvent être utilisées sur ces planchers poutrelles entrevous en PSE.

Le tableau ci-dessous donne des exemples de performances acoustiques calculées sur la base des formules proposées ci-dessus pour les planchers avec entrevous en PSE.

La correction sur la performance acoustique avec une variation de masse surfacique bénéficiant de l'extension par rapport à celui testé se réfère au §2.

F(Hz)	100	125	160	200	250	315	400	500	630	800	1k	1,25k	1,60k	2,00k	2,50k	3,15k	4,00k	5,00k
Ms = 200 kg/m ² – hauteur totale du plancher entre 170 et 190 mm																		
Indice d'affaiblissement acoustique $R_{\text{plagenPSE-200}} - R_{w+C} = 38$ dB																		
	32.8	32.7	29.5	33.2	32.8	32.9	34.1	34.4	33.0	35.1	37.4	40.0	42.1	44.2	45.5	48.3	51.9	53.7
Niveau de bruit de choc $L_{\text{n plagenPSE-200}} - L_{\text{n,w}} = 101$ dB																		
	73.8	75.0	78.7	79.8	81.3	82.3	85.4	89.8	93.7	94.6	94.1	92.6	94.8	94.8	95.6	95.0	92.6	90.9
Ms = 225 kg/m ² – hauteur totale du plancher entre 190 et 220 mm																		
Indice d'affaiblissement acoustique $R_{\text{plagenPSE-225}} - R_{w+C} = 40$ dB																		
	35.1	35.0	31.8	35.5	35.1	35.2	36.4	36.7	35.3	37.4	39.7	42.3	44.4	46.5	47.8	50.6	54.2	56.0
Niveau de bruit de choc $L_{\text{n plagenPSE-200}} - L_{\text{n,w}} = 99$ dB																		
	71.5	72.7	76.4	77.5	79.0	80.0	83.1	87.5	91.4	92.3	91.8	90.3	92.5	92.5	93.3	92.7	90.3	88.6
Ms = 250 kg/m ² – hauteur totale du plancher entre 200 et 240 mm																		
Indice d'affaiblissement acoustique $R_{\text{plagenPSE-240}} - R_{w+C} = 42$ dB																		
	37.2	37.1	33.9	37.6	37.1	37.3	38.5	38.8	37.4	39.4	41.8	44.4	46.5	48.6	49.9	52.7	56.3	58.1
Niveau de bruit de choc $L_{\text{n plagenPSE-240}} - L_{\text{n,w}} = 97$ dB																		
	69.4	70.7	74.4	75.4	76.9	77.9	81.0	85.4	89.3	90.3	89.7	88.2	90.4	90.5	91.2	90.6	88.2	86.5
Ms = 280 kg/m ² – hauteur totale du plancher entre 230 et 260 mm																		
Indice d'affaiblissement acoustique $R_{\text{plagenPSE-280}} - R_{w+C} = 44$ dB																		
	39.4	39.3	36.1	39.8	39.3	39.5	40.7	41.0	39.6	41.6	44.0	46.6	48.7	50.8	52.1	54.9	58.5	60.3
Niveau de bruit de choc $L_{\text{n plagenPSE-280}} - L_{\text{n,w}} = 94$ dB																		
	67.2	68.5	72.2	73.2	74.7	75.7	78.8	83.2	87.1	88.1	87.5	86.0	88.2	88.3	89.0	88.4	86.0	84.3
Ms = 315 kg/m ² – hauteur totale du plancher entre 240 et 280 mm																		
Indice d'affaiblissement acoustique $R_{\text{plagenPSE-315}} - R_{w+C} = 47$ dB																		
	41.7	41.6	38.4	42.1	41.6	41.8	43.0	43.3	41.9	43.9	46.3	48.9	51.0	53.1	54.4	57.2	60.8	62.6
Niveau de bruit de choc $L_{\text{n plagenPSE-315}} - L_{\text{n,w}} = 92$ dB																		
	64.9	66.2	69.9	70.9	72.4	73.4	76.5	80.9	84.8	85.8	85.2	83.7	85.9	86.0	86.7	86.1	83.7	82.0
Ms = 350 kg/m ² – hauteur totale du plancher entre 270 et 300 mm																		
Indice d'affaiblissement acoustique $R_{\text{plagenPSE-350}} - R_{w+C} = 49$ dB																		
	43.8	43.7	40.5	44.1	43.7	43.9	45.0	45.3	43.9	46.0	48.3	51.0	53.1	55.2	56.5	59.3	62.8	64.6
Niveau de bruit de choc $L_{\text{n plagenPSE-350}} - L_{\text{n,w}} = 90$ dB																		
	62.8	64.1	67.8	68.8	70.4	71.3	74.5	78.8	82.8	83.7	83.2	81.6	83.8	83.9	84.6	84.0	81.7	79.9

1.3 Planchers avec entrevous béton creux (BC)

- L'indice d'affaiblissement $R_{\text{plagenBC-Ms}}$ (en dB) :

$$R_{\text{plagenBC-Ms}} = R_{\text{ref-BC}} + 40 \log_{10}(M_s/300) - 4$$

F(Hz)	100	125	160	200	250	315	400	500	630	800	1k	1,25k	1,60k	2,00k	2,50k	3,15k	4,00k	5,00k
$R_{\text{ref-BC}}$	35,5	37,5	39,2	39,3	41,9	43,0	45,6	50,0	53,0	52,4	55,2	56,6	58,5	59,2	56,2	56,2	62,0	64,8

- Le niveau de bruit de choc $L_{n \text{ plagenBC-Ms}}$:

$$L_{n \text{ plagenBC-Ms}} = L_{n \text{ ref-BC}} - 40 \log_{10}(M_s/300) + 4$$

F(Hz)	100	125	160	200	250	315	400	500	630	800	1k	1,25k	1,60k	2,00k	2,50k	3,15k	4,00k	5,00k
$L_{n \text{ ref-BC}}$	66,3	63,5	66,1	67,7	68,6	70,1	69,5	69,5	70,2	73,6	73,7	75,4	75,7	78,2	83,6	85,7	81,2	78,2

NB : Cette méthode est estimée être utilisable dans les domaines suivants :

- masse surfacique totale entre 230 et 550 kg/m²
- hauteur coffrante des entrevous entre 7 et 25 cm

Les performances ΔL et ΔR des revêtements de sol et des plafonds suspendus mesurées en laboratoire sur un plancher en béton de 140 mm d'épaisseur peuvent être utilisées sur ces planchers poutrelles entrevous en béton creux.

La correction sur la performance acoustique avec une variation de masse surfacique bénéficiant de l'extension par rapport à celui testé se réfère au §2.

F(Hz)	100	125	160	200	250	315	400	500	630	800	1k	1,25k	1,60k	2,00k	2,50k	3,15k	4,00k	5,00k
Ms = 290 kg/m ² – hauteur totale du plancher entre 180 et 210 mm																		
Indice d'affaiblissement acoustique $R_{\text{plagenBC290}} - R_w + C = 46$ dB																		
	30.9	32.9	34.6	34.7	37.3	38.4	41.0	45.4	48.4	47.8	50.6	52.0	53.9	54.6	51.6	51.6	57.4	60.2
Niveau de bruit de choc $L_{n \text{ plagenBC290}} - L_{n,w} = 92$ dB																		
	70.9	68.1	70.7	72.3	73.2	74.7	74.1	74.1	74.8	78.2	78.3	80.0	80.3	82.8	88.2	90.3	85.8	82.8
Ms = 330 kg/m ² – hauteur totale du plancher entre 190 et 250 mm																		
Indice d'affaiblissement acoustique $R_{\text{plagenBC-330}} - R_w + C = 49$ dB																		
	33.1	35.1	36.8	36.9	39.6	40.7	43.2	47.7	50.6	50.0	52.9	54.2	56.2	56.8	53.8	53.8	59.7	62.4
Niveau de bruit de choc $L_{n \text{ plagenBC-330}} - L_{n,w} = 90$ dB																		
	68.7	65.9	68.4	70.0	71.0	72.4	71.8	71.9	72.6	75.9	76.0	77.8	78.1	80.5	86.0	88.1	83.5	80.5
Ms = 370 kg/m ² – hauteur totale du plancher entre 210 et 260 mm																		
Indice d'affaiblissement acoustique $R_{\text{plagenBC-370}} - R_w + C = 51$ dB																		
	35.1	37.1	38.8	38.9	41.6	42.7	45.2	49.7	52.6	52.0	54.8	56.2	58.2	58.8	55.8	55.8	61.6	64.4
Niveau de bruit de choc $L_{n \text{ plagenBC-370}} - L_{n,w} = 88$ dB																		
	66.7	63.9	66.4	68.1	69.0	70.4	69.8	69.9	70.6	73.9	74.0	75.8	76.1	78.6	84.0	86.1	81.6	78.6
Ms = 415 kg/m ² – hauteur totale du plancher entre 230 et 280 mm																		
Indice d'affaiblissement acoustique $R_{\text{plagenBC-415}} - R_w + C = 53$ dB																		
	37.1	39.1	40.8	40.9	43.6	44.7	47.2	51.7	54.6	54.0	56.8	58.2	60.2	60.8	57.8	57.8	63.6	66.4
Niveau de bruit de choc $L_{n \text{ plagenBC-415}} - L_{n,w} = 86$ dB																		
	64.7	61.9	64.4	66.1	67.0	68.4	67.8	67.9	68.6	71.9	72.0	73.8	74.1	76.6	82.0	84.1	79.6	76.6
Ms = 460 kg/m ² – hauteur totale du plancher entre 250 et 300 mm																		
Indice d'affaiblissement acoustique $R_{\text{plagenBC-460}} - R_w + C = 54$ dB																		
	38.9	40.9	42.6	42.7	45.4	46.4	49.0	53.5	56.4	55.8	58.6	60.0	62.0	62.6	59.6	59.6	65.4	68.2
Niveau de bruit de choc $L_{n \text{ plagenBC-460}} - L_{n,w} = 84$ dB																		
	62.9	60.1	62.6	64.3	65.2	66.7	66.1	66.1	66.8	70.2	70.2	72.0	72.3	74.8	80.2	82.3	77.8	74.8
Ms = 530 kg/m ² – hauteur totale du plancher entre 270 et 320 mm																		
Indice d'affaiblissement acoustique $R_{\text{plagenBC-530}} - R_w + C = 57$ dB																		
	41.4	43.4	45.0	45.2	47.8	48.9	51.4	55.9	58.9	58.2	61.1	62.5	64.4	65.1	62.0	62.1	67.9	70.7
Niveau de bruit de choc $L_{n \text{ plagenBC-530}} - L_{n,w} = 81$ dB																		
	60.5	57.6	60.2	61.8	62.7	64.2	63.6	63.7	64.4	67.7	67.8	69.5	69.8	72.3	77.8	79.8	75.3	72.3

1.4 Planchers avec entrevous béton pleins (BP)

- L'indice d'affaiblissement $R_{\text{plagenBP-Ms}}$ (en dB) :

$$R_{\text{plagenBP-Ms}} = R_{\text{ref-BP}} + 40 \log_{10}(M_s/300) - 4$$

F(Hz)	100	125	160	200	250	315	400	500	630	800	1k	1,25k	1,60k	2,00k	2,50k	3,15k	4,00k	5,00k
$R_{\text{ref-BP}}$	35.9	40.4	38.1	41.4	39.7	45.0	47.7	50.9	53.0	55.9	58.1	60.8	62.6	65.2	65.9	66.9	69.4	71.3

- Le niveau de bruit de choc $L_{n \text{ plagenBP-Ms}}$:

$$L_{n \text{ plagenBP-Ms}} = L_{n \text{ ref-BP}} - 40 \log_{10}(M_s/300) + 4$$

F(Hz)	100	125	160	200	250	315	400	500	630	800	1k	1,25k	1,60k	2,00k	2,50k	3,15k	4,00k	5,00k
$L_{n \text{ ref-BP}}$	67.0	64.9	68.2	68.4	69.7	69.1	68.9	70.4	70.5	70.8	71.4	72.1	72.7	73.7	74.9	75.9	74.6	72.8

NB : Cette méthode est estimée être utilisable dans les domaines suivants :

- masse surfacique totale entre 320 et 570 kg/m²
- hauteur coffrante des entrevous entre 4 et 10 cm

Les performances ΔL et ΔR des revêtements de sol et des plafonds suspendus mesurées en laboratoire sur un plancher en béton de 140 mm d'épaisseur peuvent être utilisées sur ces planchers poutrelles entrevous en béton plein.

La correction sur la performance acoustique avec une variation de masse surfacique bénéficiant de l'extension par rapport à celui testé se réfère au §2.

F(Hz)	100	125	160	200	250	315	400	500	630	800	1k	1,25k	1,60k	2,00k	2,50k	3,15k	4,00k	5,00k
Ms = 375 kg/m ² – hauteur totale du plancher 170 mm																		
Indice d'affaiblissement acoustique $R_{\text{plagenBP-375}} - R_w + C = 52$ dB																		
	35.8	40.3	38.0	41.3	39.6	44.9	47.6	50.8	52.9	55.8	58.0	60.6	62.5	65.0	65.8	66.8	69.3	71.1
Niveau de bruit de choc $L_{n \text{ plagenBP-375}} - L_{n,w} = 80$ dB																		
	67.2	65.0	68.3	68.5	69.8	69.3	69.1	70.5	70.6	70.9	71.5	72.2	72.8	73.9	75.0	76.0	74.7	73.0
Ms = 420 kg/m ² – hauteur totale du plancher 190 mm																		
Indice d'affaiblissement acoustique $R_{\text{plagenBP-420}} - R_w + C = 54$ dB																		
	37.8	42.3	40.0	43.2	41.5	46.9	49.6	52.8	54.9	57.7	60.0	62.6	64.5	67.0	67.7	68.8	71.3	73.1
Niveau de bruit de choc $L_{n \text{ plagenBP-420}} - L_{n,w} = 78$ dB																		
	65.2	63.1	66.4	66.6	67.8	67.3	67.1	68.5	68.7	69.0	69.5	70.3	70.8	71.9	73.1	74.1	72.7	71.0
Ms = 465 kg/m ² – hauteur totale du plancher 210 mm																		
Indice d'affaiblissement acoustique $R_{\text{plagenBP-465}} - R_w + C = 56$ dB																		
	39.5	44.0	41.7	45.0	43.3	48.6	51.3	54.5	56.6	59.5	61.7	64.4	66.2	68.8	69.5	70.5	73.0	74.9
Niveau de bruit de choc $L_{n \text{ plagenBP-465}} - L_{n,w} = 77$ dB																		
	63.4	61.3	64.6	64.8	66.1	65.5	65.3	66.8	66.9	67.2	67.8	68.5	69.1	70.1	71.3	72.3	71.0	69.2
Ms = 510 kg/m ² – hauteur totale du plancher 230 mm																		
Indice d'affaiblissement acoustique $R_{\text{plagenBP-510}} - R_w + C = 58$ dB																		
	41.1	45.6	43.3	46.6	44.9	50.2	52.9	56.1	58.2	61.1	63.3	66.0	67.8	70.4	71.1	72.1	74.6	76.5
Niveau de bruit de choc $L_{n \text{ plagenBP-530}} - L_{n,w} = 75$ dB																		
	61.8	59.7	63.0	63.2	64.5	63.9	63.7	65.2	65.3	65.6	66.2	66.9	67.5	68.5	69.7	70.7	69.4	67.6

2. LOIS D'EXTENSIONS DES RAPPORTS D'ESSAIS

2.1 Planchers avec entrevous de coffrage en voute mince (EBM), pour les entrevous PSE(PSE), entrevous béton creux (BC), entrevous béton plein (BP)

1) Variation de masse surfacique du plancher bénéficiant de l'extension ($M_{s\text{-ext}}$) par rapport à celui testé ($M_{s\text{-mes}}$) ne dépassera pas 50%, soit :

$$|(M_{s\text{-mes}} - M_{s\text{-ext}}) / M_{s\text{-mes}}| \leq 50\%$$

2) La variation de la performance évaluée sur la base d'une loi de masse est forfaitairement pénalisée de 35% ; cette pénalisation est préférablement appliquée à chaque 1/3 d'octave mais peut aussi l'être sur l'indice global de performance ($R_w + C$ ou $L_{n,w}$), soit une correction de :

- 0.65 ($\alpha \log_{10}[M_{s\text{-ext}} / M_{s\text{-mes}}]$) si $M_{s\text{-ext}} \geq M_{s\text{-mes}}$
- 1.35 ($\alpha \log_{10}[M_{s\text{-ext}} / M_{s\text{-mes}}]$) si $M_{s\text{-ext}} \leq M_{s\text{-mes}}$

La correction ainsi obtenue est à rajouter à l'indice d'affaiblissement acoustique et à retirer du niveau de bruit de choc. Le terme α correspond à celui choisi pour la loi de masse moyenne permettant de déterminer les données génériques des planchers ($\alpha=32$ pour les entrevous en voile mince, $\alpha=45$ pour les entrevous en PSE, $\alpha=40$ pour les entrevous en béton plein ou creux).

Les limites de la méthode de la loi de masse ont été indiquées dans la section précédente pour chaque de type de plancher concerné ici. Ces limites s'appliquent aussi aux extensions des rapports d'essais.

3. COMPORTEMENT VIBRATOIRE DES JONCTIONS EN PERIPHERIE

On notera les règles suivantes pour l'évaluation de la performance acoustique du bâtiment comportant des planchers poutrelles entrevous :

- (1) Orientation du sens de pose des poutrelles est sans effet sur les résultats des indices d'affaiblissement de jonction Kij
- (2) Les indices d'affaiblissement Kij des jonctions en croix ou en té égaux aux valeurs forfaitaires du logiciel Acoubat (données en fonction des masses surfaciques comme indiqué dans la norme NF EN 12354-1)
- (3) Pour toutes simulations avec le logiciel Acoubat, une marge de sécurité d'au moins 1 dB est à prendre en compte.